

Construction method of MRX



高支持力杭工法
エムアールダブルエックス

TP 株式会社トーヨーアサノ



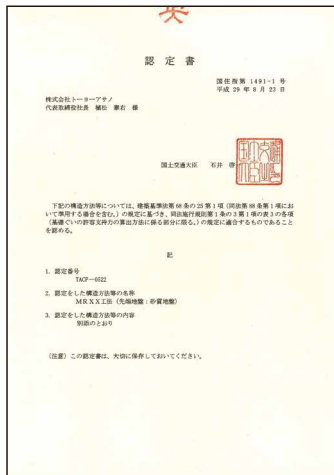
MRXX工法

特徴

未知なる世界への一步を踏み出し続けるMRXX工法

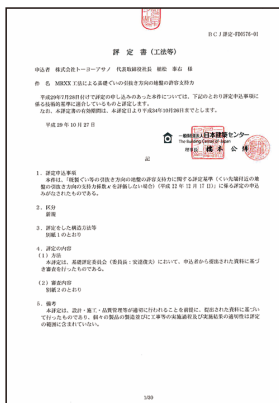
■ 国土交通大臣認定

- 砂質地盤
TACP-0226
TACP-0522
- 礫質地盤
TACP-0227
TACP-0523
- 粘土質地盤
TACP-0228



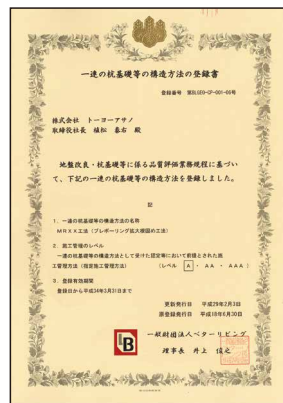
■ (財)日本建築センター認定 引抜き

BCJ認定—FD0576—01
(砂質地盤・礫質地盤・粘土質地盤)



■ (財)ベターリビング

地盤改良・杭基礎等品質評価に係る
一連の杭基礎等の構造方法の登録
BLGEO—CP—001—06



1 さまざまな地盤に適用

土質に応じて掘削拡大ビットおよび掘削攪拌ロッドを変えることにより、多くの地盤で施工が可能

2 全数施工管理装置の取付け

本工法では、必ず施工管理装置を用いることにより、リアルタイムで施工状況の確認が可能

3 油圧機構による拡大掘削

掘削拡大ビットの拡翼を油圧機構で操作することにより、リアルタイムでの開閉確認が可能

4 高品質な根固め球根の築造が可能

正回転での拡大根固め球根築造が可能のため、球根内の土砂排土率を高め高品質な球根を築造できる

5 先端支持力の増大

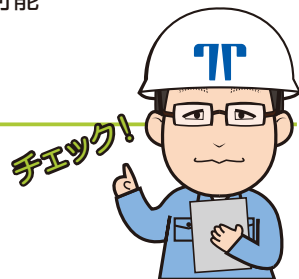
杭先端部に大型縞鋼板を配したST杭を使用し、高強度な拡大根固め球根に定着させるため、支持力が大幅増大

6 引抜き支持力の増大

新たに引抜き方向の支持力の評定を取得し、引抜き力が大きな高層建築物等にも対応可能

7 水平抵抗力の確保

拡頭杭の使用が可能のため、水平抵抗力の確保が容易



1 押し込み力・引抜き力が大きくとれます

先端に大型縞鋼板または大型縞鋼板と溝を配したST杭を、高強度な拡大根固め球根に定着させることによって先端支持力を大きくとることができます。また、引抜き方向の評定取得によりアスペクト比が高い構造物などの引抜き力が作用する設計の場合においても適用可能になります。

許容支持力

1. 押し込み方向の長期許容支持力 $R_a = \frac{1}{3} R_u$ (kN)

2. 押し込み方向の短期許容支持力 $R_a = \frac{2}{3} R_u$ (kN)

$$R_u = \alpha \bar{N} A_p + (\beta \bar{N}_s L_s + \gamma \bar{q}_u L_c) \phi \text{ (kN)}$$

3. 引抜き方向の短期許容支持力 $tR_a = \frac{2}{3} (\lambda \bar{N}_s L_s + \mu \bar{q}_u L_c) \phi + W_p$ (kN)

- α : くい先端支持力係数 (砂質地盤、礫質地盤 $\alpha=490$ 粘土質地盤 $\alpha=367$)
 - β : 砂質地盤、礫質地盤におけるくい周面摩擦係数 ($\beta=5.2$)
 - γ : 粘土質地盤におけるくい周面摩擦係数 ($\gamma=0.72$)
 - \bar{N} : 最下端より下方に1.0D₂、上方に1.0D₂区間の地盤の標準貫入試験による打撃回数 \bar{N} の平均値(回)
(ただし、砂質地盤: $35 \leq \bar{N} \leq 60$ 、礫質地盤: $35 \leq \bar{N} \leq 60$ 、粘土質地盤: $30 \leq \bar{N} \leq 60$ とする。なお、個々の \bar{N} 値の最大値を100とし、 $\bar{N} > 60$ の場合、 $\bar{N}=60$ とする。)
 - A_p : くい先端閉塞断面積 (m²)
 $A_p = \pi \cdot \frac{D_2^2}{4}$
 - \bar{N}_s : くい周面摩擦力を考慮できる地盤中、砂質地盤の標準貫入試験による打撃回数 \bar{N}_s の平均値(回)
(ただし、 $\bar{N}_s \leq 30$ とする。なお、 $\bar{N}_s > 30$ の場合、 $\bar{N}_s=30$ とする。)
 - \bar{q}_u : くい周面摩擦力を考慮できる地盤中、粘土質地盤の平均一軸圧縮強度 (kN/m²)
(ただし、 $\bar{q}_u \leq 200$ (kN/m²)とする。なお、 $\bar{q}_u > 200$ (kN/m²)の場合、 $\bar{q}_u=200$ (kN/m²)とする。)
 - L_s : 砂質地盤、礫質地盤のくい周面摩擦力を考慮できるくいの長さ (m)
 - L_c : 粘土質地盤のくい周面摩擦力を考慮できるくいの長さ (m)
 - ϕ : くい周長 (m)
(ただし、盛土、表土についてはボーリング柱状図に地盤種類が明確で、 \bar{N} 値の記載があるものについてのみ周面摩擦力を考慮する。)
 - λ : 砂質地盤、礫質地盤におけるくい周面摩擦係数 ($\lambda=4.2$)
 - μ : 粘土質地盤におけるくい周面摩擦係数 ($\mu=0.58$)
 - W_p : くいの有効重量 (kN)
- ※ α 、 β 、 γ 、 λ 、 μ において地震時に液化化するおそれのある地盤は除く。

長期許容杭先端支持力早見表(砂質地盤・礫質地盤) (kN)												
呼び名	4050	4550	4555	5060	6070	7080	8090	80100	90100	90110	100110	110120
\bar{N} 値	35	1122	1358	1616	2200	2873	3636	4489	5432	6465	7389	8312
	40	1282	1552	1847	2514	3284	4156	5131	6208	7389	8312	9236
	45	1443	1746	2078	2828	3694	4675	5772	6984	8312	9236	10159
	50	1603	1940	2309	3142	4105	5195	6414	7761	9236	10159	11083
	55	1763	2134	2539	3457	4515	5714	7055	8537	10159	11083	12016
	60	1924	2328	2770	3771	4926	6234	7696	9313	11083	12016	13049

※適応くい径に関してはご相談下さい

長期許容杭先端支持力早見表(粘土質地盤) (kN)												
呼び名	4050	4550	4555	5060	6070	7080	8090	80100	90100	90110	100110	110120
\bar{N} 値	30	720	871	1037	1412	1844	2334	2882	3487	4069	4650	5231
	35	840	1017	1210	1647	2152	2723	3362	4069	4650	5231	5812
	40	960	1162	1383	1883	2459	3113	3843	4650	5231	5812	6394
	45	1080	1307	1556	2118	2767	3502	4323	5231	5812	6394	6975
	50	1201	1453	1729	2353	3074	3891	4804	5812	6394	6975	7556
	55	1321	1598	1902	2589	3382	4280	5284	6394	6975	7556	8137
	60	1441	1743	2075	2824	3689	4669	5764	6975	7556	8137	8718

※適応くい径に関してはご相談下さい

2 水平抵抗力が大きくとれます

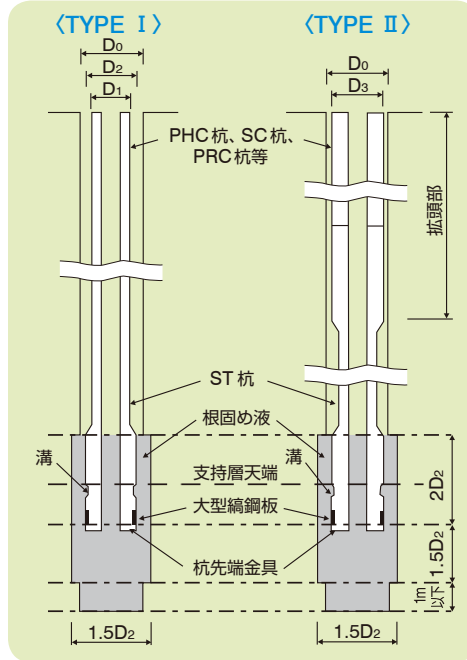
拡頭杭 (TYPE II) を使用することによって水平抵抗力を大きくとることができます。

基礎杭の種類と寸法

(単位: mm)

呼び名	D ₁ (杭軸径)	D ₂ (杭先端径)	D ₀ (掘削径)	拡大根固め 球根径
4050	400	500	550	750
4550	450	500	550	750
4555		550	600	825
5060	500	600	650	900
6070	600	700	750	1050
7080	700	800	850	1200
8090	800	900	950	1350
80100		1000	1050	1500
90100	900	1000	1050	1500
90110		1100	1150	1650
100110	1000	1100	1150	1650
100120		1200	1300	1800
110120	1100	1200	1300	1800

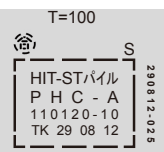
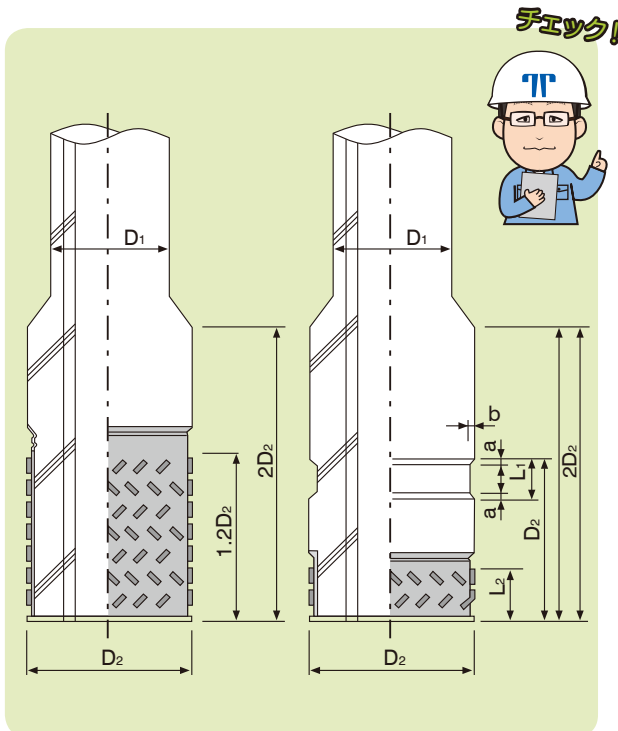
杭施工完成概要図



掘起し状況

杭先端部

MRXX工法に使用する杭材の先端部には、拡大根固め球根と一体化を計るため、大型縞鋼板と溝を配置します。



表示マーク例



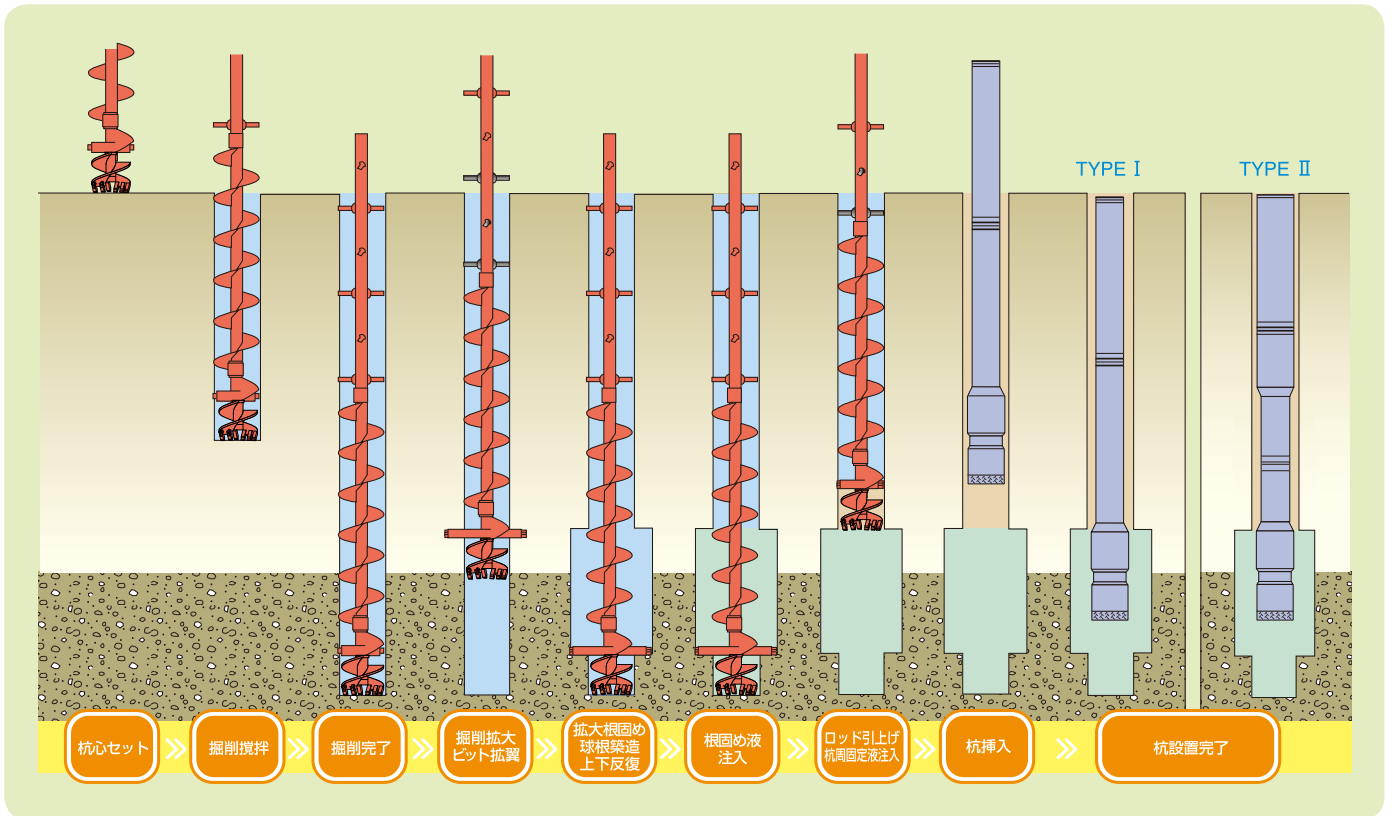
杭先端部の寸法

(単位: mm)

呼び名	D ₁	D ₂	L ₁	L ₂	a	b	L _s
4050	400	500	120	120	15	15	2
4550	450	500					
4555		550					
5060	500	600	160	160	20	20	
6070	600	700					
7080	700	800	200	200	25	25	
8090	800	900					
80100		1000					
90100	900	1000	240	240	30	30	
90110		1100					
100110	1000	1100	280	280	35	35	
100120		1200					
110120	1100	1200					

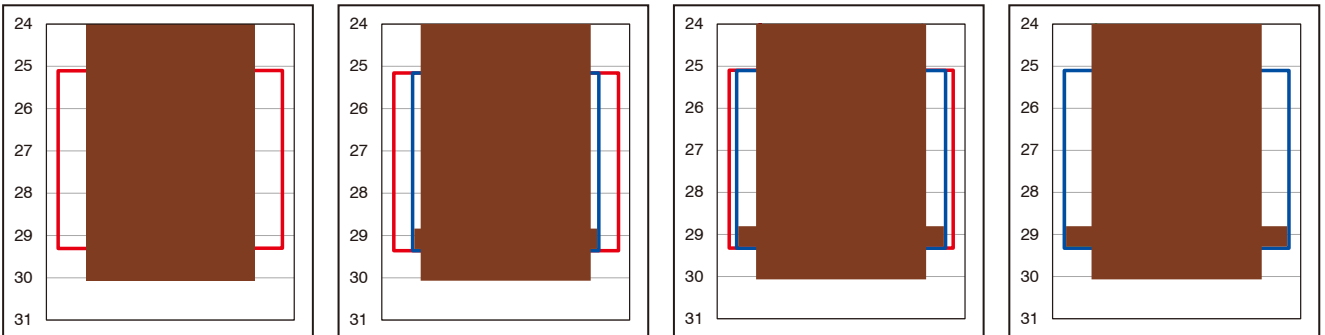
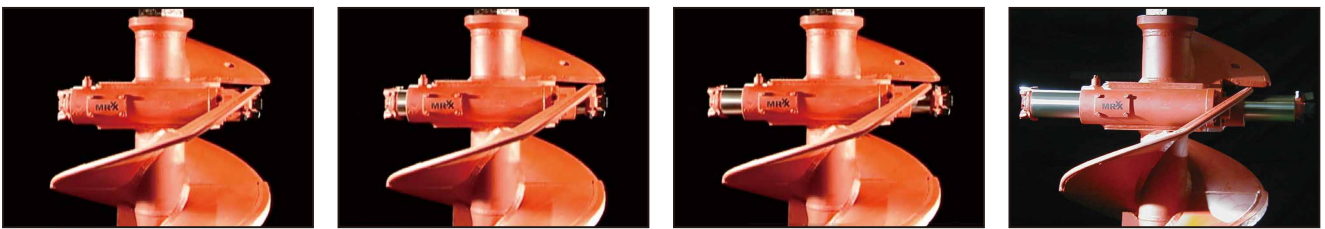
L_s: 縞部の凸高さ

3 MRXX 工法施工手順



拡大掘削の確実性

油圧機構による掘削拡大ビットを採用しているため、油流量による確実な拡大掘削管理を可能にしました。

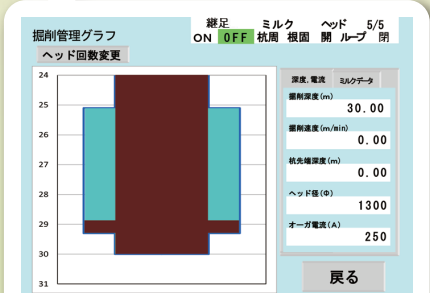
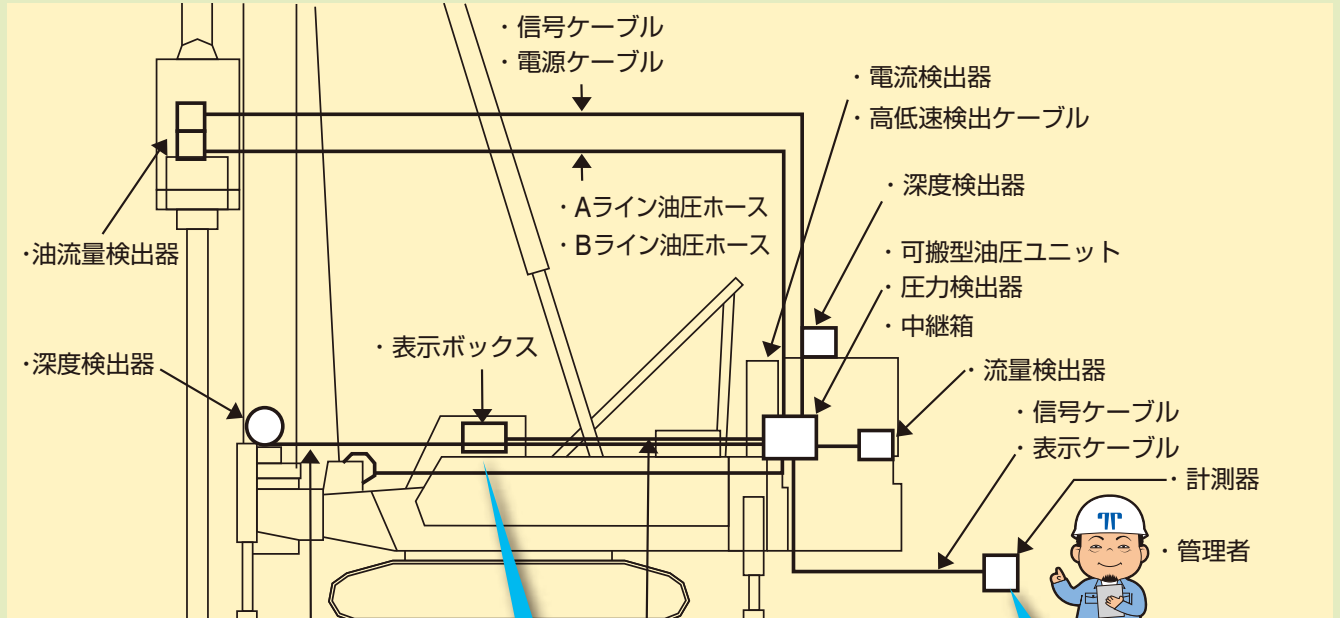


— 拡大計画径
— 拡大掘削径

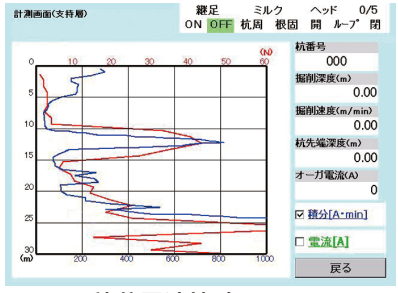
4 確実な施工管理を実現

施工管理装置を用いることによって確実な拡大根固め球根の掘削管理を実現しました。

施工管理装置基本構成図



球根部築造確認画面



管理装置取付け例



クローラ型三点支持式杭打機



管理装置取付け例



管理装置取付け例



ラフター型杭打機

5 様々な地盤に対応可能

土質に応じて掘削拡大ビットおよび掘削攪拌シャフトを変えることにより、多くの地盤で施工可能。

適用する地盤の種類

基礎ぐいの周囲および先端地盤
： 砂質地盤・礫質地盤及び粘土質地盤

適用する建築物の規模

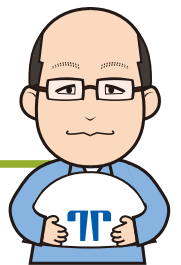
床面積の合計が1,000,000㎡以下の建築物

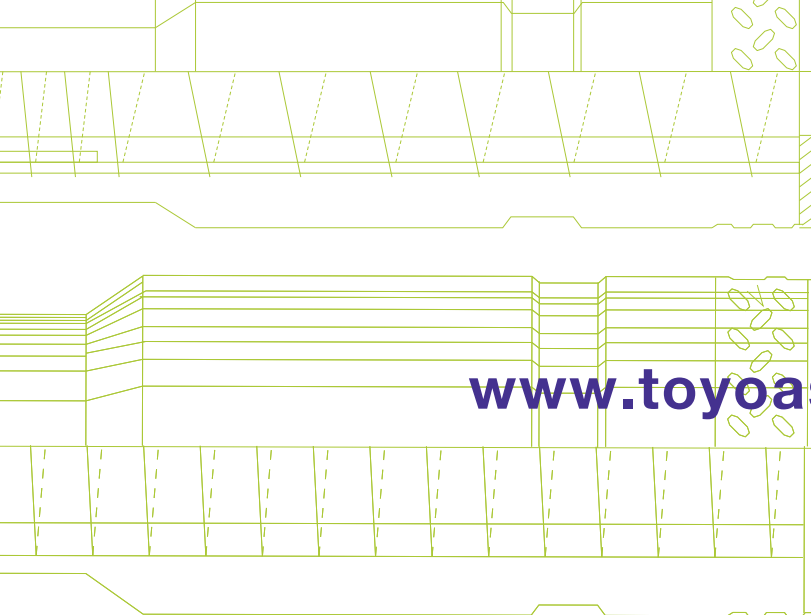
最大施工深さ

先端地盤砂質地盤 : <small>く</small>い施工地盤面 -51m
先端地盤礫質地盤 : <small>く</small>い施工地盤面 -53m
先端地盤粘土質地盤 : <small>く</small>い施工地盤面 -52m

最小施工深さ(引抜き適用の場合)

4050 ~ 5060 : <small>く</small>い施工地盤面 -9m
6070 ~ 80100 : <small>く</small>い施工地盤面 -10m
90100 ~ 110120 : <small>く</small>い施工地盤面 -11m





www.toyoasano.co.jp

株式会社トヨアサノ

本社	〒410-0312 静岡県沼津市原315-2	TEL 055-967-3535	FAX 055-966-2524
東京工場	〒190-1204 東京都西多摩郡瑞穂町富士山栗原新田161-1	TEL 042-557-3983	FAX 042-557-3977
バイル営業部			
東京営業所	〒160-0022 東京都新宿区新宿5-13-9 太平洋不動産新宿ビル5F	TEL 03-3356-3171	FAX 03-3352-7973
千葉営業所	〒260-0045 千葉県千葉市中央区弁天1-8-10 田中ビル202	TEL 043-284-5511	FAX 043-284-8608
神奈川営業所	〒221-0834 神奈川県横浜市神奈川区台町11-30 台ビルB2号	TEL 045-311-0318	FAX 045-411-2844
埼玉営業所	〒330-0846 埼玉県さいたま市大宮区大門町3-59 第二小沢ビル3F	TEL 048-644-7431	FAX 048-644-0609
茨城営業所	〒300-0813 茨城県土浦市富士崎1-3-18 カトレアハイツ203	TEL 029-824-7998	FAX 029-824-7855
仙台営業所	〒980-0014 宮城県仙台市青葉区本町2-5-14加藤ビル2F	TEL 022-395-7601	FAX 022-395-7602
沼津営業所	〒410-0312 静岡県沼津市原315-2 1F	TEL 055-966-1515	FAX 055-967-1463
静岡営業所	〒422-8067 静岡県静岡市駿河区南町4-35 オリエントハイツ202	TEL 054-285-8200	FAX 054-285-8155
浜松営業所	〒430-0901 静岡県浜松市中区曳馬5-24-36 グレースヤマカビル2F	TEL 053-475-2500	FAX 053-475-2455
名古屋営業所	〒460-0002 愛知県名古屋市中区丸の内3-10-20クラスタイヤーマルの内603	TEL 052-212-7797	FAX 052-212-7798
開発営業部	〒160-0022 東京都新宿区新宿5-13-9 太平洋不動産新宿ビル5F	TEL 03-3356-3172	FAX 03-3350-8776
技術部	〒160-0022 東京都新宿区新宿5-13-9 太平洋不動産新宿ビル6F	TEL 03-3356-3335	FAX 03-3350-8683
工事部	〒160-0022 東京都新宿区新宿5-13-9 太平洋不動産新宿ビル5F	TEL 03-3356-3173	FAX 03-3356-3269
施工業務部	〒160-0022 東京都新宿区新宿5-13-9 太平洋不動産新宿ビル5F	TEL 03-3356-3175	FAX 03-3356-3269

⚠ 注意と御願い

- 掲載した工法及び製品によって建築物の基礎を設計する場合、関連法規等を遵守して適切な設計をして頂きますよう、御願いたします。
- 施工される地域により地盤、土質状況が異なり、各製品、工法での施工性能が均等に発揮できない場合がございます。
- 本カタログに記載している仕様に関して、施工現場の立地条件や工場の生産能力等により、ご希望の仕様で施工できない場合がございます。
- 本カタログに記載された施工については、株式会社トヨアサノ及び株式会社トヨアサノが承認した施工会社が行います。
- 記載した内容及び仕様は、予告なく変更する場合があります。
- 本カタログに関するご不明な点、または詳細な内容につきましては弊社までお問合せ下さい。

⚠ 免責事項

本カタログ記載の製品・工法に関し問題が発生した場合は、弊社にて対応させていただきますが、下記の免責事項のご確認を御願申し上げます。

- 本カタログに記載された事項に反した設計、施工により問題が発生した場合。
- 標準仕様以外に使用者の指示した仕様、施工方法等により問題が発生した場合。
- 標準仕様以外に使用者から支給された材料、部品により問題が発生した場合。
- あらかじめ定めた用途、部位以外に使用し、それにより問題が発生した場合。
- 株式会社トヨアサノ及び株式会社トヨアサノが承認した施工会社以外の会社によって施工され、それにより問題が発生した場合。
- 使用者もしくは第三者の故意又は過失により問題が発生した場合。
- 引渡し後、構造、性能、仕様等の変更を行い、これにより問題が発生した場合。
- 重大な瑕疵を発見後、速やかに届出がなされず、これにより問題が発生した場合。
- 構造物の変形、老朽化等の外部からの外力、製品以外の外的要因により問題が発生した場合。
- 開発、製造、販売、施工時に通常予測される環境（温度、湿度、地盤状況、その他）等の条件下以外における使用により問題が発生した場合。
- 設計時、施工時に想定された以上の不可抗力（天災、地震、地盤沈下、火災、爆発、その他予測できない自然現象と周辺環境に起因するもの）が原因となり問題が発生した場合。

※本カタログに記載されている内容は、製品についての情報開示を目的としています。必ずしも保証品質として記述していない部分も含まれていますので、ご注文に際しては詳細をご確認ください。また、予告なく内容を改訂する場合がありますのでご了承ください。