

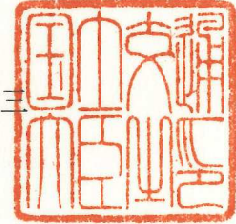


認 定 書

国住指第 636-1 号
平成 20 年 6 月 2 日

株式会社トーヨーアサノ
代表取締役社長 植松 眞 様

国土交通大臣 冬柴 鐵三



下記の構造方法等については、建築基準法第 68 条の 26 第 1 項（同法第 88 条第 1 項において準用する場合を含む。）の規定に基づき、同法施行規則第 1 条の 3 第 1 項一号ロ(2)の規定に適合するものであることを認める。

記

1. 認定番号
TACP-0288
2. 認定をした構造方法等の名称
ジーロック工法（先端地盤：砂質地盤）
3. 認定をした構造方法等の内容
別添の通り

（注意）この認定書は、大切に保存しておいてください。

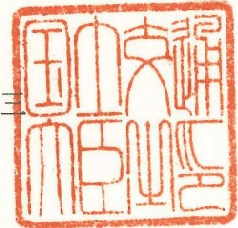


指 定 書

国住指第 636-2 号
平成 20 年 6 月 2 日

株式会社トーヨーアサノ
代表取締役社長 植松 眞 様

国土交通大臣 冬柴 鐵三



下記の建築基準法施行規則第 1 条の 3 第 1 項本文の国土交通大臣の認定を受けた構造方法について、同項本文の規定に基づき、下記の通り確認申請書に添える図書から除かれる図書を指定する。

記

1. 認定番号
TACP-0288
2. 認定をした構造方法等の名称
ジーロック工法 (先端地盤：砂質地盤)
3. 確認申請書に添える図書から除かれるものとして指定する図書
建築基準法施行規則第 1 条の 3 第 1 項表二の(一)項及び(二)項の構造計算の計算書のうち、平成 13 年国土交通省告示第 1113 号第 6 第一号の表中に掲げる式における α 、 β 及び γ の数値の設定方法

(注意) この指定書は、大切に保存しておいてください。

(1) 地盤の許容支持力及び適用範囲

1. 件名

ジーロック工法 (先端地盤：砂質地盤)

2. 本工法により施工される基礎ぐいの許容支持力を定める際に求める長期並びに短期に生ずる力に対する地盤の許容支持力

1) 長期に生ずる力に対する地盤の許容支持力

$$R_a = \frac{1}{3} \left\{ \alpha \bar{N} A_p + (\beta \bar{N}_s L_s + \gamma \bar{q}_u L_c) \psi \right\} \text{ (kN)} \quad \dots \dots \dots \text{ (i)}$$

2) 短期に生ずる力に対する地盤の許容支持力

$$R_a = \frac{2}{3} \left\{ \alpha \bar{N} A_p + (\beta \bar{N}_s L_s + \gamma \bar{q}_u L_c) \psi \right\} \text{ (kN)} \quad \dots \dots \dots \text{ (ii)}$$

ここで、(i)、(ii)式において、

α : くい先端支持力係数 ($\alpha = 3.48$)

β : 砂質地盤におけるくい周面摩擦力係数 ($\beta = 4.0$)

γ : 粘土質地盤におけるくい周面摩擦力係数 ($\gamma = 0.55$)

\bar{N} : 基礎ぐいの先端付近の地盤の標準貫入試験による打撃回数の平均値 (回)

但し、 $30 \leq \bar{N} \leq 60$ とする。(60を超えるときは60とする。)

A_p : 基礎ぐいの先端有効断面積 (m^2)

$$A_p = \pi \cdot D^2 / 4$$

D : くい径 (m)

\bar{N}_s : 基礎ぐいの周囲の地盤のうち砂質地盤の標準貫入試験による打撃回数の平均値 (回)

但し、 $\bar{N}_s \leq 30$ とする。

L_s : 基礎ぐいとその周囲の地盤のうち砂質地盤に接する有効長さの合計 (m)

但し、最下端くい下面より上方に $3.0D$ の区間の周面摩擦は考慮しない

\bar{q}_u : 基礎ぐいの周囲の地盤のうち粘土質地盤の一軸圧縮強度の平均値 (kN/m^2)

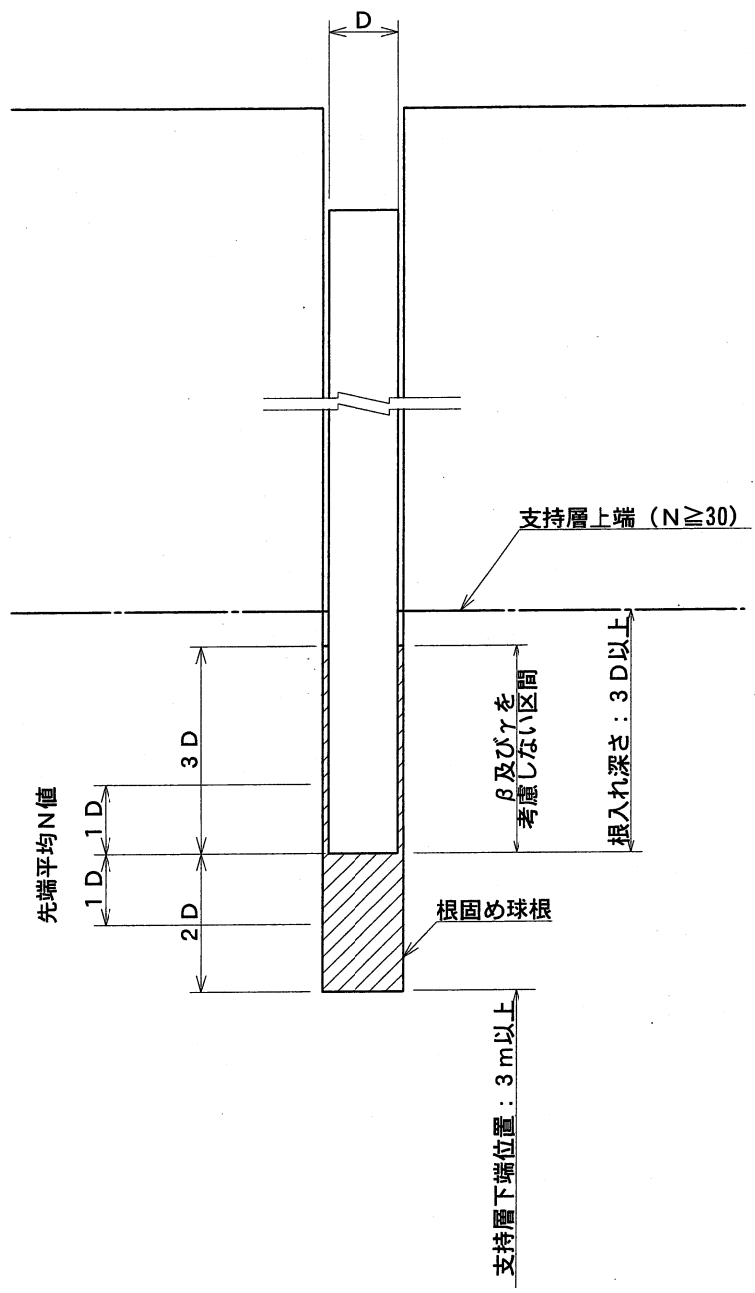
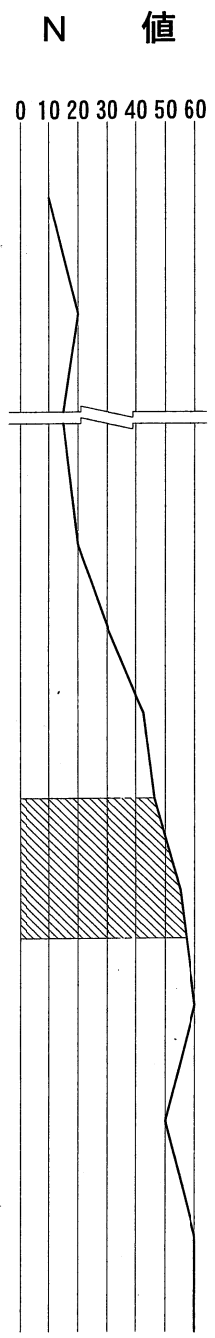
但し、 $\bar{q}_u \leq 200$ とする。(kN/m²)

L_c : 基礎ぐいとその周囲の地盤のうち粘土質地盤に接する有効長さの合計 (m)

但し、最下端くい下面より上方に $3.0D$ の区間の周面摩擦は考慮しない

ψ : 基礎ぐいの周囲の長さ (m)

$$\psi = \pi \cdot D$$



図別-(1)-2-1 杭先端適用範囲

3. 適用範囲

1) 適用する地盤の種類

基礎ぐいの先端地盤：砂質地盤

基礎ぐいの周囲の地盤：砂質地盤及び粘土質地盤

2) 最大施工深さ（くい施工地盤面からの掘削深さ）

先端地盤砂質地盤：くい施工地盤面－6.8m

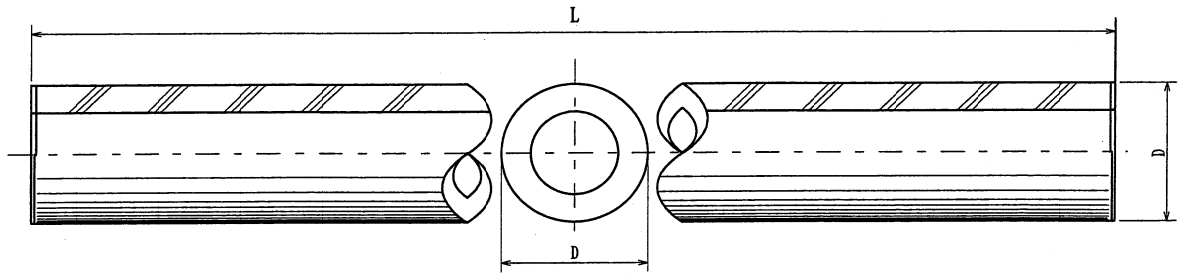
3) 適用する建築物の規模

床面積の合計が1,000,000㎡以下の建築物

4) 基礎ぐいの種類、構造

下ぐいは、平成13年国土交通省告示第1113号第8第二号、第三号、第四号、第五号、および第六号のいずれかに基づき、コンクリートの許容応力度が規定された既製コンクリートぐい（図別-(1)-3-1、表別-(1)-3-1 参照）を用いる。なお、根固め球根と一体化を図るため、先端部にシャーキー（特殊端板：図別-(1)-3-3、図別-(1)-3-4、表別-(1)-3-3 参照）を配置する。

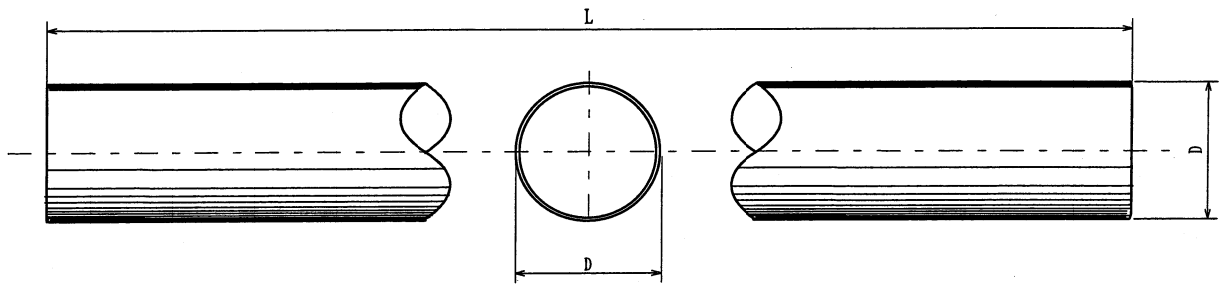
また、上ぐい、中ぐいは、平成13年国土交通省告示第1113号第8第二号、第三号、第四号、第五号、および第六号のいずれかに基づき、コンクリートの許容応力度が規定された既製コンクリートぐい（図別-(1)-3-1、表別-(1)-3-1 参照）、又は建築基準法施行令第90条、平成12年国土交通省告示2464号第1、第2に基づき鋼材の許容応力度が規定された鋼管ぐい（図別-(1)-3-2、表別-(1)-3-2 参照）を用いる。なお、既製コンクリートぐいと鋼管ぐいと
の継手については、指定性能評価機関等の評定を取得しているものとする。



図別-(1)-3-1 既製コンクリートぐいの形状例（上ぐい、中ぐい、下ぐい）

表別-(1)-3-1 既製コンクリートぐいの寸法例（上ぐい、中ぐい、下ぐい）

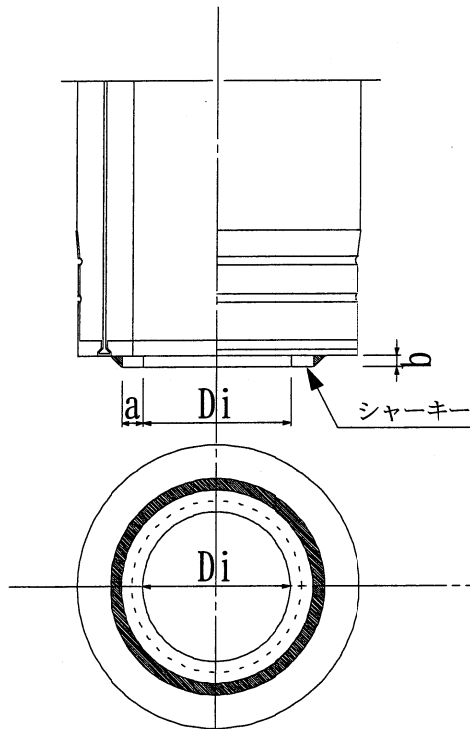
杭径 D (mm)	300~1000
杭長 L (m)	4~15



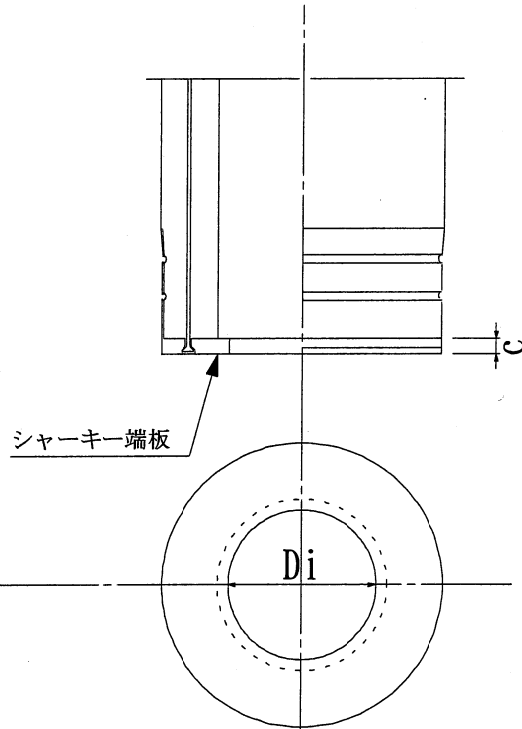
図別-(1)-3-2 鋼管ぐいの形状例（上ぐい、中ぐい）

表別-(1)-3-2 鋼管ぐいの寸法例（上ぐい、中ぐい）

杭径 D (mm)	300~1000
杭長 L (m)	4~15



図別-(1)-3-3 シャーキー取付図（下ぐい）



図別-(1)-3-4 シャーキー端板取付図（下ぐい）

表別- (1) -3-3 シャーキーの標準寸法 (下ぐい)

杭径 (mm)	a (mm)	b (mm)	c (mm)	Di (mm)
300	32	9	12	150
350	38	9	12	190
400	44	9	12	220
450	50	12	12	250
500	50	12	12	270
600	65	16	16	340
700	65	16	16	410
800	75	16	16	480
900	75	19	19	560
1000	75	19	19	640

5) 工事施工者及び管理者

ジーロック工法の施工者及び管理者は、(株)トーヨーアサノ、日本高圧コンクリート(株)、山崎パイル(株)、ナルックス(株)の4社(正会員)、もしくは、上記4社が承認した施工会社(準会員)とする。

ただし、(株)トーヨーアサノが承認した施工会社が施工及び管理を行う場合は、(株)トーヨーアサノが責任を負うものとする。

株式会社 トーヨーアサノ 静岡県沼津市原315-2

6) その他

本工法により施工される基礎ぐいの許容支持力を求める際に求める長期並びに短期に生ずる力に対する地盤の許容支持力は単ぐいとしての性能を前提としている。

なお、基礎ぐいの許容支持力を定めるにあたり、地震時に液状化の恐れのある地盤の取り扱いには国土交通省告示1113号(平成13年7月2日)によるものとする。