

認定書

国住指第67-1号
平成 18年 5月 8日

株式会社トーヨーアサノ
代表取締役社長 植松 眞 様

国土交通大臣 北側 一雄



下記の構造方法又は建築材料については、建築基準法第68条の26第1項(同法第88条第1項において準用する場合を含む。)の規定に基づき、同法施行規則第1条の3第1項本文の規定に適合するものであることを認める。

なお、本認定に伴い、平成17年6月9日付け国住指第147-1号による認定は廃止する。

記

1. 認定番号
TACP-0226
2. 認定をした構造方法又は建築材料の名称
MRXX工法 (先端地盤:砂質地盤)
3. 認定をした構造方法又は建築材料の内容
別添の通り

(注意)この認定書は、大切に保存しておいてください。

指 定 書

国住指第67-2号
平成 18年 5月 8日

株式会社トーヨーアサノ
代表取締役社長 植松 眞 様

国土交通大臣 北側 一雄



下記の建築基準法施行規則第1条の3第1項本文の国土交通大臣の認定を受けた構造方法について、同項本文の規定に基づき、下記の通り確認申請書に添える図書から除かれる図書を指定する。

なお、本指定に伴い、平成17年6月9日付け国住指第147-2号による指定は廃止する。

記

1. 認定番号

TACP-0226

2. 認定をした構造方法又は建築材料の名称

MRXX工法（先端地盤：砂質地盤）

3. 確認申請書に添える図書から除かれるものとして指定する図書

建築基準法施行規則第1条の3第1項表二の(一)項及び(二)項の構造計算の計算書のうち、平成13年国土交通省告示第1113号第6第一号の表中に掲げる式における α 、 β 及び γ の数値の設定方法

(注意)この指定書は、大切に保存しておいてください。

(1) 地盤の許容支持力及び適用範囲

1. 件名

MRXX工法 (先端地盤：砂質地盤)

2. 本工法により施工される基礎ぐいの許容支持力を定める際に求める長期並びに短期に生ずる力に対する地盤の許容支持力

1) 長期に生ずる力に対する地盤の許容支持力

$$Ra = \frac{1}{3} \left\{ \alpha \bar{N} A_p + \left(\beta \bar{N}_s L_s + \gamma \bar{q}_u L_c \right) \psi \right\} \quad (\text{kN}) \quad \dots (i)$$

2) 短期に生ずる力に対する地盤の許容支持力

$$Ra = \frac{2}{3} \left\{ \alpha \bar{N} A_p + \left(\beta \bar{N}_s L_s + \gamma \bar{q}_u L_c \right) \psi \right\} \quad (\text{kN}) \quad \dots (ii)$$

ここで、(i)、(ii)式において、

α ：くい先端支持力係数 ($\alpha=490$)

β ：砂質地盤におけるくい周面摩擦力係数 ($\beta=5.2$)

γ ：粘土質地盤におけるくい周面摩擦力係数 ($\gamma=0.72$)

\bar{N} ：最下端くい下面より下方に $1.0D_2$ 、上方に $1.0D_2$ 区間の地盤の標準貫入試験による打撃回数の平均値 (回)

(ただし、 $35 \leq \bar{N} \leq 60$ とする。なお、個々のN値の最大値を100とし、 $\bar{N} > 60$ の場合、 $\bar{N} = 60$ とする。)

D_2 ：くい先端径(m)

A_p ：くい先端閉塞断面積(m^2)

$$A_p = \pi \cdot D_2^2 / 4$$

\bar{N}_s ：基礎ぐいの周囲の地盤のうち砂質地盤の標準貫入試験による打撃回数の平均値 (回)

(ただし、 $\bar{N}_s \leq 30$ とする。なお、 $\bar{N}_s > 30$ の場合、 $\bar{N}_s = 30$ とする。)

L_s ：基礎ぐいの周囲の地盤のうち砂質地盤に接する有効長さの合計(m)

\bar{q}_u ：基礎ぐいの周囲の地盤のうち粘土質地盤の一軸圧縮強度の平均値 (kN/m^2)

(ただし、 $\bar{q}_u \leq 200$ (kN/m^2) とする。なお、 $\bar{q}_u > 200$ (kN/m^2) の場合、 $\bar{q}_u = 200$ (kN/m^2) とする。)

L_c ：基礎ぐいの周囲の地盤のうち粘土質地盤に接する有効長さの合計(m)

ψ ：基礎ぐいの周囲の有効長さ(m)

$$\psi = \pi \cdot D_1$$

D_1 ：くい軸径(m)

(ただし、基礎ぐいの拡頭部の場合は、 $\psi = \pi \cdot D_3$ とする。)

D_3 ：拡頭部径(m)

なお、最下端くい面から上方に1.2D₂区間の周面摩擦は、考慮しない。

(ただし、盛土、表土についてはボーリング柱状図に地盤種類が明確で、N値あるいはqu値の記載があるものについてのみ周面摩擦力を考慮する。)

3. 適用範囲

1) 適用する地盤の種類

基礎ぐいの先端地盤：砂質地盤

基礎ぐいの周囲の地盤：砂質地盤及び粘土質地盤

2) 最大施工深さ

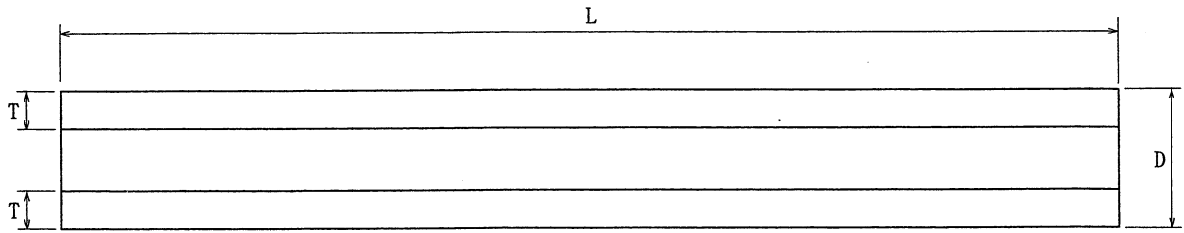
先端地盤砂質地盤：くい施工地盤面－51m

3) 適用する建築物の規模

床面積の合計が1,000,000m²以下の建築物

4) 基礎ぐいの構造方法

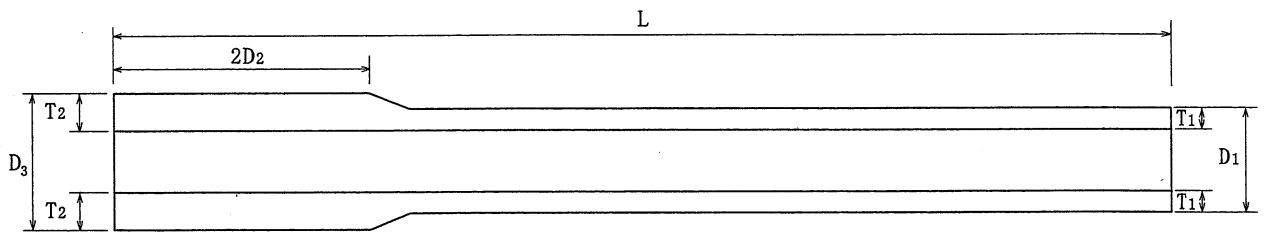
平成13年国土交通省告示第1113号第8第二号、第三号、第四号、第五号、第六号のいずれかに基づき、コンクリートの許容応力度が規定された図別-(1)-3-1、2及び表別-(1)-3-1、2に示す形状からなる既製コンクリートぐい。また、下ぐいは、平成13年国土交通省告示第1113号第8第四号、第五号、第六号のいずれかに基づく既製コンクリートぐいに、平成12年国土交通省告示第2464号に基づき、基準強度235N/mm²が規定された鋼材を先端に用いた図別-(1)-3-3及び表別-(1)-3-3に示す形状からなる先端開放の既製コンクリートぐい。また、鋼材の形状を図別-(1)-3-4に示す。また、溝の形状を図別-(1)-3-5および表別-(1)-3-4に示す。



図別-(1)-3-1 基礎ぐいの形状 (上ぐい、中ぐい)

表別-(1)-3-1 基礎ぐいの寸法 (上ぐい、中ぐい)

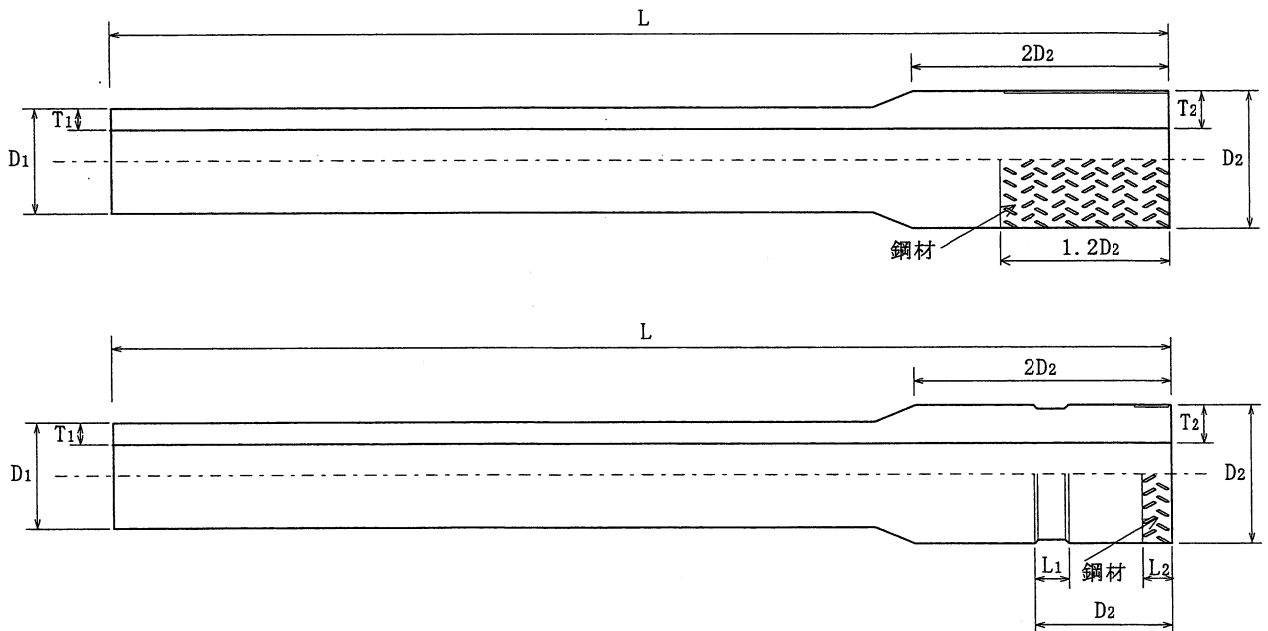
杭径 D (mm)	300~1100
-----------	----------



図別-(1)-3-2 基礎ぐいの形状 (中ぐい) (TYPE IIで使用)

表別-(1)-3-2 基礎ぐいの形状 (中ぐい)

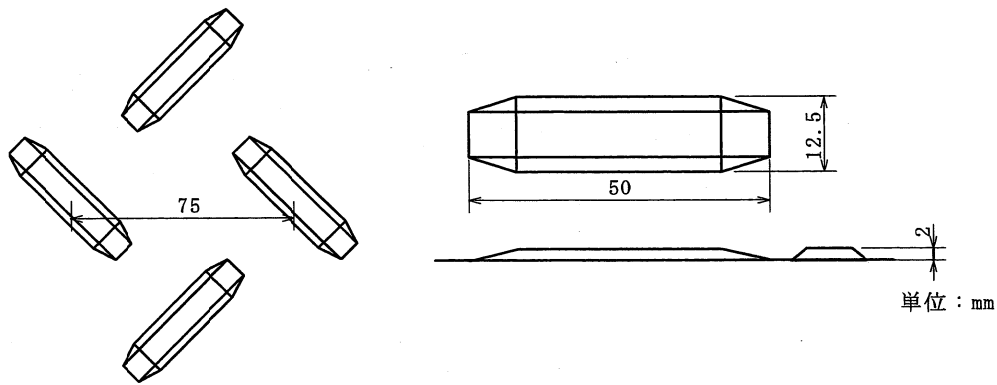
呼 び 名	3035~100110
本体径 D_1 (mm)	300~1000
拡頭部径 D_3 (mm)	350~1100



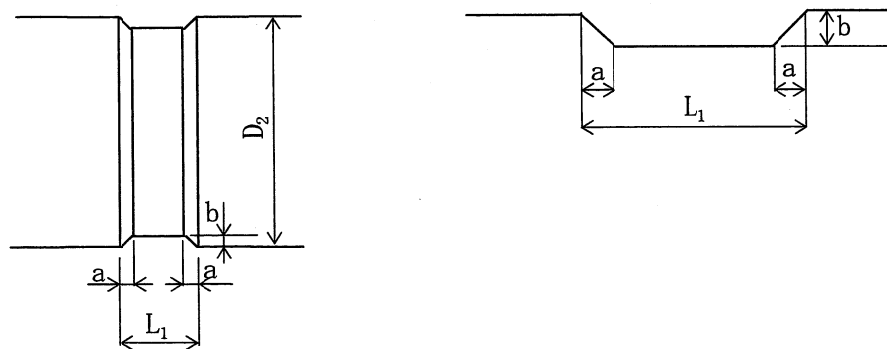
図別-(1)-3-3 基礎ぐいの形状 (下ぐい)

表別-(1)-3-3 基礎ぐいの形状 (下ぐい)

呼 び 名	3035~100110
本体径 D_1 (mm)	300~1000
拡大径 D_2 (mm)	350~1100



図別-(1)-3-4 鋼材の形状



図別-(1)-3-5 溝の形状

表別-(1)-3-4 溝の形状

呼び名	3035	3540	4045	4050 4550	4555	5060	6070	7080	8090	90100 80100	100110 90110
D_2 (mm)	350	400	450	500	550	600	700	800	900	1000	1100
L_1 (mm)	80	120			160			200		240	
a (mm)	10	15			20			25		30	
b (mm)	10	15			20			25		30	

5) 工事施工者及び管理者

MRXX 工法の施工および管理者は、(株)トーヨーアサノまたは(株)トーヨーアサノが認定した指定施工会社が行う。

(株)トーヨーアサノが施工及び管理を行う場合は、(株)トーヨーアサノの責任施工とし、指定施工会社が施工及び管理を行う場合は、(株)トーヨーアサノが責任を負うものとする。

株式会社トーヨーアサノ 静岡県沼津市原 315-2

6) その他

本工法により施工される基礎ぐいの許容支持力を定める際に求める長期並びに短期に生ずる力に対する地盤の許容支持力は単ぐいとしての性能を前提としている。