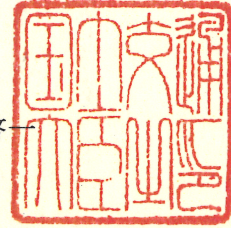


認定書

国住指第 1491-1 号
平成 29 年 8 月 23 日

株式会社トーヨーアサノ
代表取締役社長 植松 泰右 様

国土交通大臣 石井 啓



下記の構造方法等については、建築基準法第 68 条の 25 第 1 項（同法第 88 条第 1 項において準用する場合を含む。）の規定に基づき、同法施行規則第 1 条の 3 第 1 項の表 3 の各項（基礎ぐいの許容支持力の算出方法に係る部分に限る。）の規定に適合するものであることを認める。

記

1. 認定番号
TACP-0522
2. 認定をした構造方法等の名称
MR X X 工法（先端地盤：砂質地盤）
3. 認定をした構造方法等の内容
別添のとおり

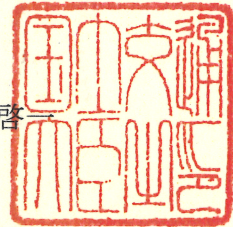
（注意）この認定書は、大切に保存しておいてください。

指 定 書

国住指第 1491-2 号
平成 29 年 8 月 23 日

株式会社トーヨーアサノ
代表取締役社長 植松 泰右 様

国土交通大臣 石井 啓



下記の建築基準法施行規則第 1 条の 3 第 1 項の表 3 の各項（基礎ぐいの許容支持力の算出方法に係る部分に限る。）の規定に基づく国土交通大臣の認定を受けた構造方法について、当該各項の規定に基づき、下記のとおり確認申請書に添える図書から除かれる図書を指定する。

記

1. 認定番号
TACP-0522
2. 認定をした構造方法等の名称
MR X X 工法（先端地盤：砂質地盤）
3. 確認申請書に添える図書から除かれるものとして指定する図書
建築基準法施行規則第 1 条の 3 第 1 項の表 3 の各項の規定に基づき、同表の各項の(ろ)欄に掲げる基礎・地盤説明書のうち、基礎ぐいの許容支持力の算出方法に係る図書（平成 13 年国土交通省告示第 1113 号第 6 第一号の表に掲げる式の α 、 β 及び γ の数値の算出方法に係るものに限る。）

(注意) この指定書は、大切に保存しておいてください。

1. 地盤の許容支持力及び適用範囲

(1) 地盤の許容支持力

本工法により施工される基礎ぐいの許容支持力を定める際に求める長期並びに短期に生じる力に対する地盤の許容支持力

1) 長期に生ずる力に対する地盤の許容支持力

$$R_a = \frac{1}{3} \left\{ \alpha \bar{N} A_p + (\beta \bar{N}_s L_s + \gamma \bar{q}_u L_c) \phi \right\} \text{ (kN)} \quad \dots \dots \dots \text{ (i)}$$

2) 短期に生ずる力に対する地盤の許容支持力

$$R_a = \frac{2}{3} \left\{ \alpha \bar{N} A_p + (\beta \bar{N}_s L_s + \gamma \bar{q}_u L_c) \phi \right\} \text{ (kN)} \quad \dots \dots \dots \text{ (ii)}$$

ここで、(i), (ii) 式において、

α : 基礎ぐいの先端付近の地盤（地震時に液状化するおそれのある地盤*を除く）における支持力係数（ $\alpha = 490$ ）

β : 基礎ぐいの周囲の地盤（地震時に液状化するおそれのある地盤*を除く）のうち砂質地盤におけるくい周面摩擦係数（ $\beta = 5.20$ ）

γ : 基礎ぐいの周囲の地盤（地震時に液状化するおそれのある地盤*を除く）のうち粘土質地盤におけるくい周面摩擦係数（ $\gamma = 0.72$ ）

\bar{N} : 基礎ぐいの先端付近（くい先端（最下端くい面）より下方に $1D_2$ 、上方に $1D_2$ の間（ D_2 : 拡径部径））の地盤の標準貫入試験による打撃回数の平均値（以下、「くい先端平均 N 値」という）（回）

ただし、個々の N 値の上限は 100 とする。 \bar{N} の範囲は $35 \leq \bar{N} \leq 60$ ($\bar{N} > 60$ の場合は $\bar{N} = 60$ とし $\bar{N} < 35$ の場合は本工法を適用しない) とする。

なお、くい先端以深の地盤においては、「2. 工法概要 (3) 施工における確認事項 1) 地盤調査」の内容に留意すること。

A_p : 基礎ぐいの先端の有効断面積 (m^2)

$$A_p = \pi \cdot D_2^2 / 4$$

\bar{N}_s : 基礎ぐい周囲の地盤のうち砂質地盤の標準貫入試験による打撃回数の平均値 (回)

ただし、 \bar{N}_s の範囲は $0 \leq \bar{N}_s \leq 30$ とし、 $\bar{N}_s > 30$ の場合は $\bar{N}_s = 30$ とする。

L_s : 基礎ぐいの周囲の地盤のうち砂質地盤に接する有効長さの合計 (m)

$\overline{q_u}$: 基礎ぐい周囲の地盤のうち粘土質地盤の一軸圧縮強度の平均値
(kN/m²)

ただし、 $\overline{q_u}$ の範囲 $0 \leq \overline{q_u} \leq 200$ とし、 $\overline{q_u} > 200$ の場合は $\overline{q_u} = 200$ とする。

L_c : 基礎ぐいの周囲の地盤のうち粘土質地盤に接する有効長さの合計 (m)

ϕ : 基礎ぐいの周囲の有効長さ (m)

基礎ぐいの周囲の有効長さは、それぞれ下記のとおりとする。

なお、くい先端から上方に $1.2D_2$ の範囲は β 及び γ は考慮しない。

【基礎ぐいの軸部の場合】

$$\phi = \pi \cdot D_1$$

D_1 : 軸部径 (m)

【基礎ぐいの先端側の拡径部(図 I-2 における、仕様 1、仕様 2 共に)の場合】

$$\phi = \pi \cdot D_1$$

【基礎ぐいの頭部側の拡径部(図 I-3 における、仕様 3) の場合】

$$\phi = \pi \cdot D_3$$

D_3 : 拡頭部径 (m)

【基礎ぐいの頭部側の拡径部(図 I-3 における、仕様 4) の場合】

$$\phi = \pi \cdot D_1$$

【断面変化部(先端側及び頭部側の拡径部共に)の場合】

$$\phi = \pi \cdot D_1$$

※ここでの「地震時に液状化するおそれのある地盤」とは、「建築基礎構造設計指針(日本建築学会:2001 改定)」に示されている液状化発生の可能性の判定に用いる指標値(F_l 値)により、液状化発生の可能性があるとして判定される土層(F_l 値が1以下となる場合)およびその上方にある土層を言う。

2. 適用範囲

1) 適用する地盤の種類

適用する地盤の種類は、以下の①、②に示すとおりとする。なお、建築基礎構造設計指針（日本建築学会：2001 改定）に従い、地盤の種類は、「地盤材料の工学的分類法」（地盤工学会基準：JGS0051-2009）および「岩盤の工学的分類法」（地盤工学会基準：JGS3811-2004）に基づいて分類されたものである。

基礎ぐいの先端付近の地盤において、砂質地盤とは砂質土に区分される地盤である。また、基礎ぐいの周囲の地盤において、砂質地盤とは砂質土および礫質土に区分される地盤であり、粘土質地盤とは粘性土、火山灰質粘性土に区分される地盤である。

- ① 基礎ぐいの先端付近の地盤の種類 : 砂質地盤
- ② 基礎ぐいの周囲の地盤の種類 : 砂質地盤、粘土質地盤

2) くい先端最大施工深さ

51m(くい施工地盤面を基準としたくい先端の深度)

3) 適用する建築物の規模

延べ面積が 1, 000, 000 m²以下の建物

4) 基礎ぐいの構造方法

①基礎ぐいの種類

本工法に用いる基礎ぐいは、平成 13 年国土交通省告示第 1113 号第 8 第 1 項第二号から第六号の何れかに該当する既製コンクリートくい、同告示第 8 第 1 項第八号に該当する鋼管くい又はこれらの何れかを複数継ぐことにより構成される基礎ぐいとし、何れもくい体としての許容耐力が明らかなものとする。

なお、複数継ぐことにより構成される基礎ぐいの継手は、溶接継手又は機械式継手によるものとする。

また、鋼管ぐいをを用いる場合は、既製コンクリートくいと継ぐことにより基礎ぐいを構成するものとし、かつ、基礎ぐいの先端側には用いないものとする。

②基礎ぐいの形状・寸法

イ) 基礎ぐいの形状

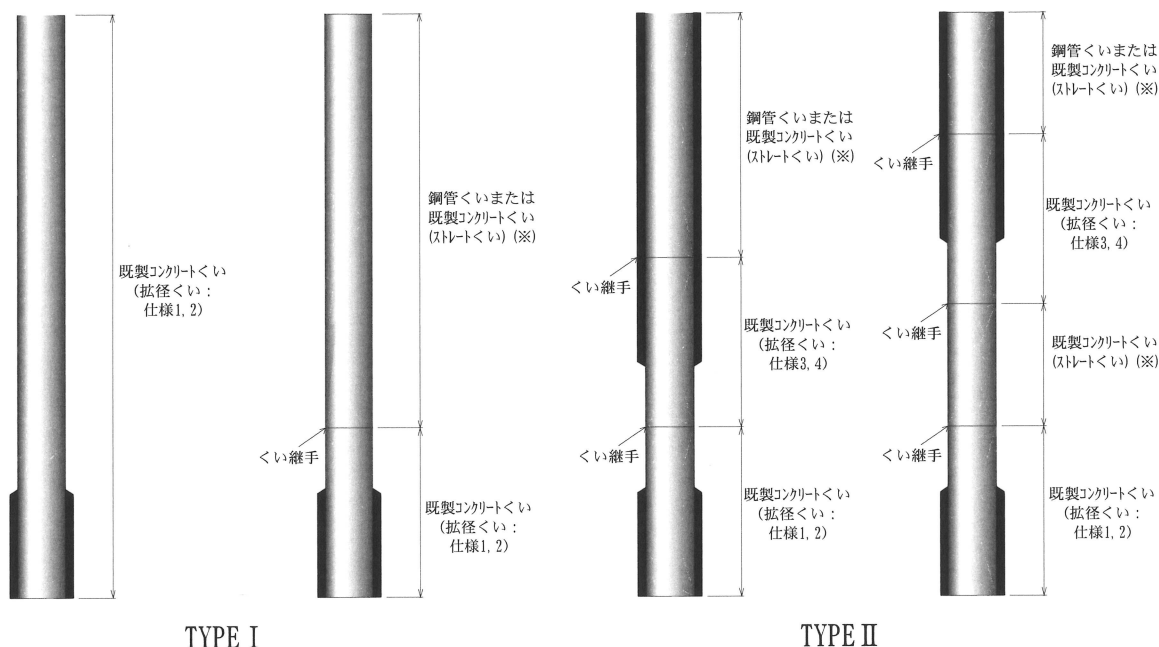
本工法に用いる基礎ぐいの形状は「頭部側拡径部なしの場合」と「頭部側拡径部ありの場合」の 2 種類とし、何れも先端部の形状は円環断面とする。

a) 頭部側拡径部なしの場合

基礎ぐいの軸部を D_1 (軸部径) で一定とし、先端側を D_2 (拡径部径) に拡径した基礎ぐい (図 I-1 における TYPE I)

b) 頭部側拡径部ありの場合

a) の基礎ぐいの頭部側を D_3 (拡頭部径) に拡径した基礎ぐい (図 I-1 における TYPE II)



※ストレートぐい (PHC ぐい、PRC ぐい、SC ぐい、鋼管ぐい) は継手箇所を複数設ける場合がある。

図 I-1 基礎ぐいの形状

ロ) 基礎ぐいの寸法

a) 基礎ぐいの寸法

本工法に用いる基礎ぐいについて先端側の寸法図を図 I-2 に、頭部側の寸法図を図 I-3 に示す。

拡径部には図 I-2 及び図 I-3 に示すとおり、溝を有する仕様 (先端側: 仕様 1、頭部側: 仕様 4) と溝を有さない仕様 (先端側: 仕様 2、頭部側: 仕様 3) がある。基礎ぐいの溝の寸法図を図 I-5 に示す。また、基礎ぐいの先端側には図 I-4 に示す縞を有する鋼材を用いる。

本工法に用いる基礎ぐいの種類に応じて、適用する基礎ぐいの各部の寸法表を表 I-1~表 I-5 に示す。

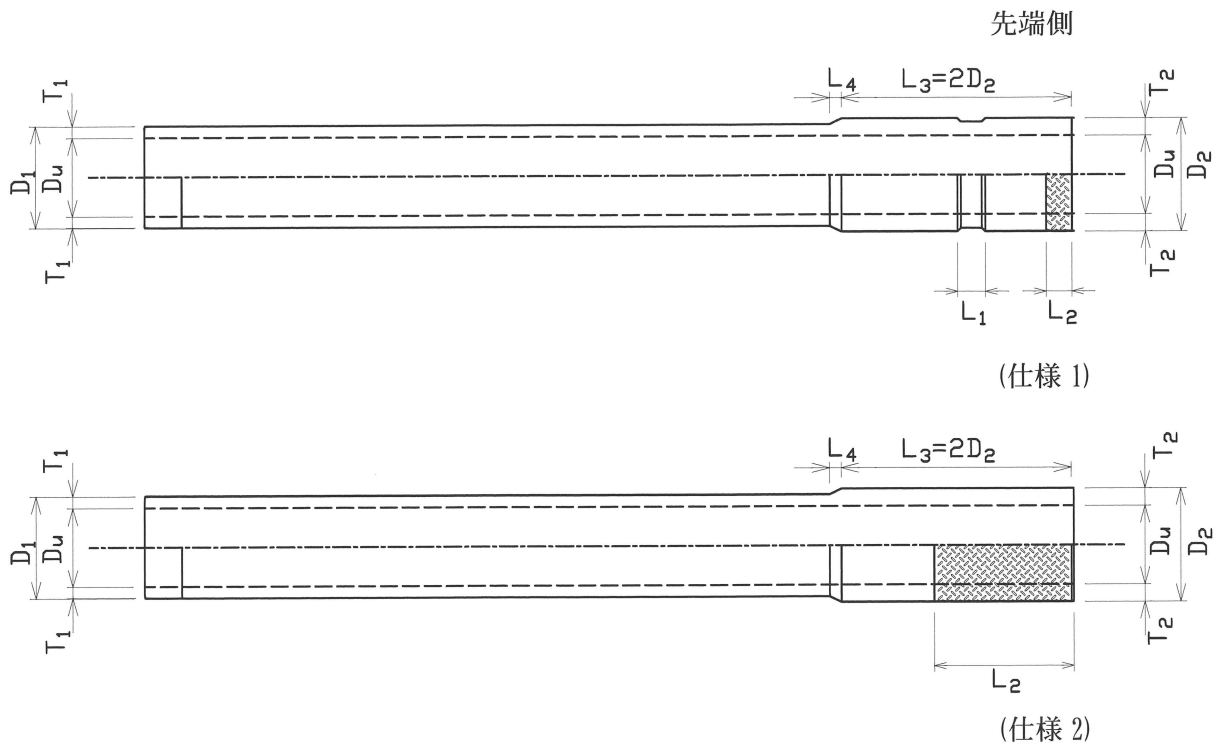


図 I-2 基礎ぐいの先端側の寸法図

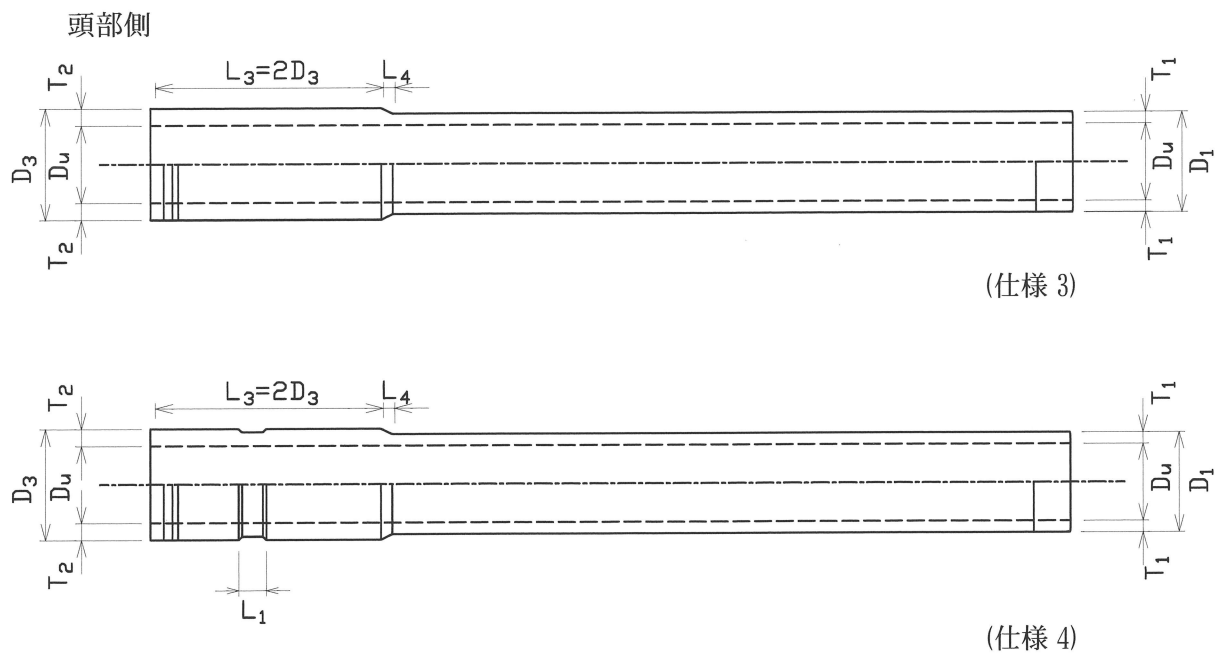


図 I-3 基礎ぐいの頭部側の寸法図