

HIT-CPRCパイル

大きな変形性能とせん断耐力を有するコンクリートパイル



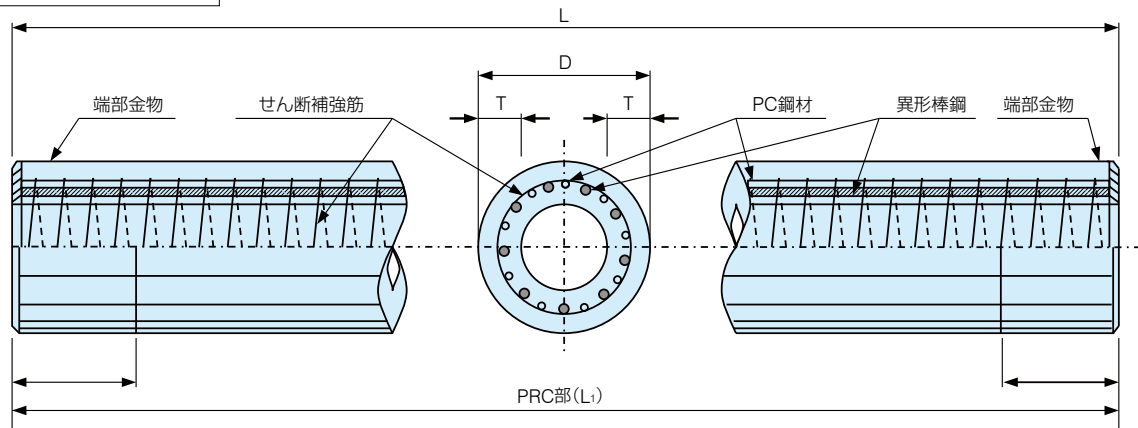
■特徴/用途

HIT-CPRCパイルは、PC鋼材とPC鋼材の間に、異形棒鋼を配置し、さらに「道路橋示方書・同解説IV下部構造編」に規定されているせん断補強鉄筋量を配した高強度プレストレスト鉄筋コンクリートパイルです。PHCパイルに比べ、大きな変形性能とせん断耐力を有しています。

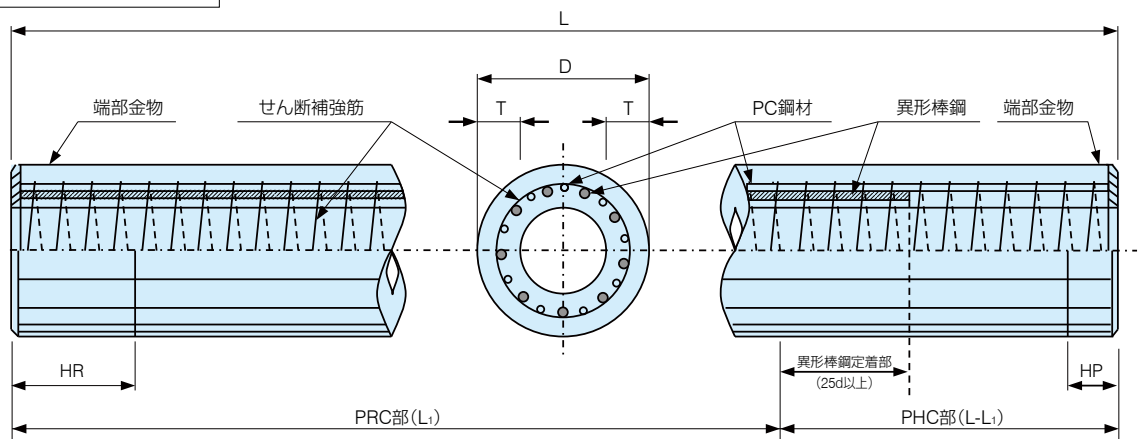
異形棒鋼の量を変えることにより、杭体に生じる種々の曲げモーメントに対応することが出来ます。

なお、HIT-CPRCパイルは、設計基準強度105N/mm²のコンクリートを用いた超高強度プレストレストコンクリートパイルです。

全長PRC杭の場合



部分PRC杭の場合



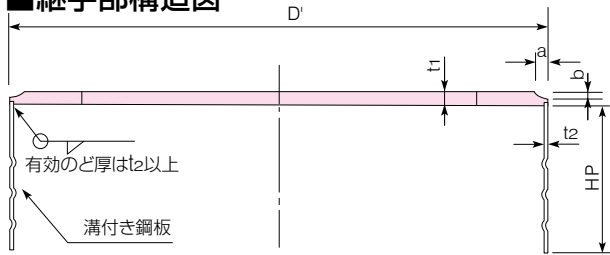
HIT-CPRCパイプ

■標準性能表

外径 D (mm)	種類	厚さ T (mm)	PC鋼材			異形棒鋼			ボルト孔	部分PRC		全長PRC くい長 L (m)
			呼び名 (mm)	本数 n (本)	配置 直径 Dp (mm)	呼び名	本数 n (本)	配置 直径 Dp (mm)		くい長 L (m)	くい長 L _i (m)	
300	I	60	10.0	6	245	D13	6	242	M24	4~15	3~11	4~12
	II					D16		240				
	III	D19				236						
	IV	D22				234						
350	I	60		7	290	D13	7	288				
	II					D16		284				
	III	D19				282						
	IV	D22				278						
400	I	65		8	335	D13	8	332				
	II					D16		330				
	III	D19				326						
	IV	D22				324						
450	I	70	10	380	D13	10	378					
	II				D16		374					
	III	D19			372							
	IV	D22			368							
500	I	80	12	430	D13	12	428					
	II				D16		424					
	III	D19			422							
	IV	D22			418							
600	I	90	16	520	D13	16	518					
	II				D16		514					
	III	D19			512							
	IV	D22			508							
700	I	100	16	600	D13	16	598					
	II				D22	8	590					
	III				D19	16	592					
	IV				D22		590					
	V				D25		586					
	VI				D29		582					
800	I	110	18	700	D13	18	698					
	II				D22	9	690					
	III				D19	18	692					
	IV				D22		690					
	V				D25		686					
	VI				D29		682					
900	I	120	20	790	D13	20	788					
	II				D22	10	780					
	III				D19	20	782					
	IV				D22		780					
	V				D25		776					
	VI				D29		772					
1000	I	130	24	880	D13	24	878					
	II				D22	12	870					
	III				D19	24	872					
	IV				D22		870					
	V				D25		866					
	VI				D29		862					

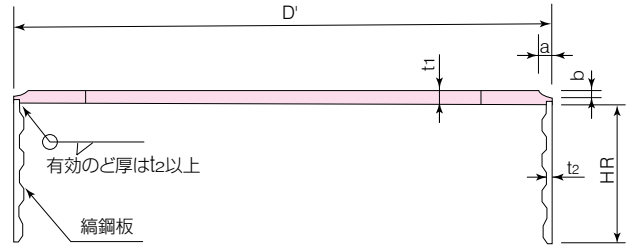
HIT-CPRCパイプ

■継手部構造図



【P型】

(部分PRC杭で、PHC杭A種と継ぐ杭)



【R型(溶接鋼板式)】

(全長PRC杭、PHC杭B種以上の性能の杭と継ぐ場合)

■継手金物寸法表

外径 D (mm)	種類	端板		P型				R型(溶接鋼板式)						PCD (mm)		
		外径 D' (mm)	厚さ t (mm)	補強バンド		溶接開先形状		補強バンド		溶接開先形状						
				厚さ t ₂ (mm)	幅 H _P (mm)	のど厚 a (mm)	開先幅 b (mm)	厚さ t ₂ (mm)	幅 H _R (mm)	SC、PRC杭と継ぐ場合		PHC杭と継ぐ場合				
										のど厚 a (mm)	開先幅 b (mm)	のど厚 a (mm)	開先幅 b (mm)			
300	I	299	19	1.6	100	8.0	3.6	4.5	320	8.0	3.6	8.0	3.6	245		
	II								420							
	III								6.0						9.0	3.9
	IV								6.0						9.0	3.9
350	I	349	19	1.6	100	8.5	3.8	4.5	320	8.5	3.8	8.5	3.8	290		
	II								420							
	III								6.0						9.5	4.0
	IV								6.0						9.5	4.0
400	I	399	19	1.6	100	9.5	4.0	4.5	320	9.5	4.0	9.5	4.0	335		
	II								420							
	III								6.0						9.5	4.0
	IV								6.0						9.5	4.0
450	I	449	19	1.6	150	10.0	4.2	4.5	320	10.0	4.2	10.0	4.2	380		
	II								420							
	III								6.0						10.5	4.3
	IV								6.0						10.5	4.3
500	I	499	19	1.6	150	11.0	4.4	4.5	320	11.0	4.4	11.0	4.4	430		
	II								420							
	III								6.0						460	
	IV								6.0						460	
600	I	599	19	1.6	150	12.0	4.7	4.5	320	12.0	4.7	12.0	4.7	520		
	II								420							
	III								6.0						480	
	IV								9.0						480	
700	I	699	19	2.3	200	13.0	4.9	4.5	420	13.0	4.9	13.0	4.9	600		
	II								460							
	III								420							
	IV								6.0						460	
	V								9.0						480	
	VI								530							
800	I	799	19	2.3	200	14.0	5.2	4.5	420	14.0	5.2	14.0	5.2	700		
	II								460							
	III								6.0						420	
	IV								6.0						460	
	V								9.0						480	
	VI								530							
900	I	899	19	2.3	250	15.0	5.5	4.5	420	15.0	5.5	15.0	5.5	790		
	II								460							
	III								6.0						420	
	IV								6.0						460	
	V								9.0						530	
	VI								15.5						5.7	
1000	I	999	22	2.3	250	16.0	5.8	4.5	420	16.0	5.8	16.0	5.8	880		
	II								460							
	III								6.0						420	
	IV								6.0						460	
	V								9.0						530	
	VI								16.5						5.9	

端板厚さは変更する場合があります。

P型はPHC杭A種と継ぐとき、R型はPHC杭B種以上と継ぐときに用います。但し、全長PRC杭仕様でPHC杭A種、B種、C種と継ぐときは、補強バンド部はR型とするのが、のど厚はP型と同じとします。

表中のR型の溶接開先寸法の数値は、従来と同様に400材の端板を用いた場合のもので、490材の端板を用いる場合の溶接開先寸法は、P型と同じ寸法にすることができます。

R型のSC杭、PRC杭と継ぐ場合の溶接開先寸法は、400材の端板を用いた場合のもので、490材端板を用いる場合の溶接開先寸法は、PHC杭と継ぐ場合と同じ寸法にすることができます。

HIT-CPRCパイプ

■HIT-CPRCパイプの質量表 (t)

外径 (mm)	厚さ (mm)	種類	長さ (m)									
			4	5	6	7	8	9	10	11	12	
300	60	I	0.49	0.61	0.73	0.85	0.97	1.09	1.22	1.34	1.46	
		II	0.50	0.62	0.74	0.87	0.99	1.11	1.24	1.36	1.49	
		III	0.51	0.63	0.76	0.89	1.01	1.14	1.27	1.39	1.52	
	65	IV	0.55	0.68	0.82	0.96	1.10	1.23	1.37	1.51	1.64	
350	60	I	0.59	0.73	0.88	1.03	1.17	1.32	1.47	1.61	1.76	
		II	0.60	0.75	0.90	1.05	1.19	1.34	1.49	1.64	1.79	
		III	0.61	0.76	0.92	1.07	1.22	1.37	1.53	1.68	1.83	
	65	IV	0.66	0.83	0.99	1.16	1.32	1.49	1.65	1.82	1.99	
400	65	I	0.73	0.92	1.10	1.28	1.46	1.65	1.83	2.01	2.20	
		II	0.74	0.93	1.12	1.30	1.49	1.68	1.86	2.05	2.23	
		III	0.76	0.95	1.14	1.33	1.52	1.71	1.90	2.09	2.28	
	70	IV	0.82	1.02	1.23	1.43	1.64	1.84	2.05	2.25	2.46	
450	70	I	0.90	1.12	1.34	1.57	1.79	2.01	2.24	2.46	2.69	
		II	0.91	1.14	1.37	1.59	1.82	2.05	2.28	2.50	2.73	
		III	0.93	1.16	1.39	1.63	1.86	2.09	2.32	2.55	2.79	
		IV	0.95	1.19	1.42	1.66	1.90	2.14	2.37	2.61	2.85	
500	80	I	1.13	1.41	1.69	1.98	2.26	2.54	2.82	3.11	3.39	
		II	1.15	1.43	1.72	2.01	2.29	2.58	2.87	3.16	3.44	
		III	1.17	1.46	1.75	2.05	2.34	2.63	2.92	3.22	3.51	
		IV	1.19	1.49	1.79	2.09	2.39	2.69	2.99	3.29	3.58	
600	90	I	1.54	1.93	2.31	2.70	3.08	3.47	3.85	4.24	4.62	
		II	1.57	1.96	2.35	2.74	3.13	3.52	3.91	4.31	4.70	
		III	1.60	1.99	2.39	2.79	3.19	3.59	3.99	4.39	4.79	
		IV	1.63	2.04	2.44	2.85	3.26	3.67	4.07	4.48	4.89	
700	100	I	2.00	2.50	3.00	3.50	4.00	4.50	5.01	5.51	6.01	
		II	2.02	2.53	3.04	3.54	4.05	4.55	5.06	5.57	6.07	
		III	2.06	2.57	3.08	3.60	4.11	4.63	5.14	5.65	6.17	
		IV	2.09	2.61	3.13	3.66	4.18	4.70	5.22	5.75	6.27	
		V	2.13	2.66	3.19	3.73	4.26	4.79	5.32	5.86	6.39	
		VI	2.18	2.72	3.26	3.81	4.35	4.89	5.44	5.98	6.53	
800	110	I	2.53	3.16	3.79	4.42	5.05	5.68	6.32	6.95	7.58	
		II	2.55	3.19	3.83	4.47	5.10	5.74	6.38	7.02	7.66	
		III	2.59	3.23	3.88	4.53	5.17	5.82	6.47	7.11	7.76	
		IV	2.62	3.28	3.94	4.59	5.25	5.91	6.56	7.22	7.87	
		V	2.67	3.34	4.01	4.67	5.34	6.01	6.68	7.34	8.01	
		VI	2.72	3.40	4.08	4.76	5.44	6.12	6.80	7.48	8.16	
900	120	I	3.11	3.89	4.66	5.44	6.22	7.00	7.77	8.55	9.33	
		II	3.14	3.92	4.71	5.49	6.28	7.06	7.84	8.63	9.41	
		III	3.18	3.97	4.77	5.56	6.35	7.15	7.94	8.74	9.53	
		IV	3.22	4.02	4.83	5.63	6.44	7.24	8.05	8.85	9.66	
		V	3.27	4.09	4.90	5.72	6.54	7.36	8.17	8.99	9.81	
		VI	3.33	4.16	4.99	5.82	6.65	7.48	8.32	9.15	9.98	
1000	130	I	3.76	4.70	5.64	6.58	7.51	8.45	9.39	10.33	11.27	
		II	3.79	4.74	5.69	6.63	7.58	8.53	9.48	10.43	11.37	
		III	3.84	4.80	5.76	6.72	7.68	8.64	9.60	10.55	11.51	
		IV	3.89	4.86	5.83	6.80	7.78	8.75	9.72	10.69	11.67	
		V	3.95	4.94	5.92	6.91	7.90	8.89	9.87	10.86	11.85	
		VI	4.02	5.02	6.03	7.03	8.03	9.04	10.04	11.05	12.05	

上表の質量は、円周率： $\pi = 3.14$ 、コンクリートの単位体積質量： $\omega_c = 2.60$ 、異形棒鋼の単位容積質量： $\omega_s = 7.85$ として算定したものです。