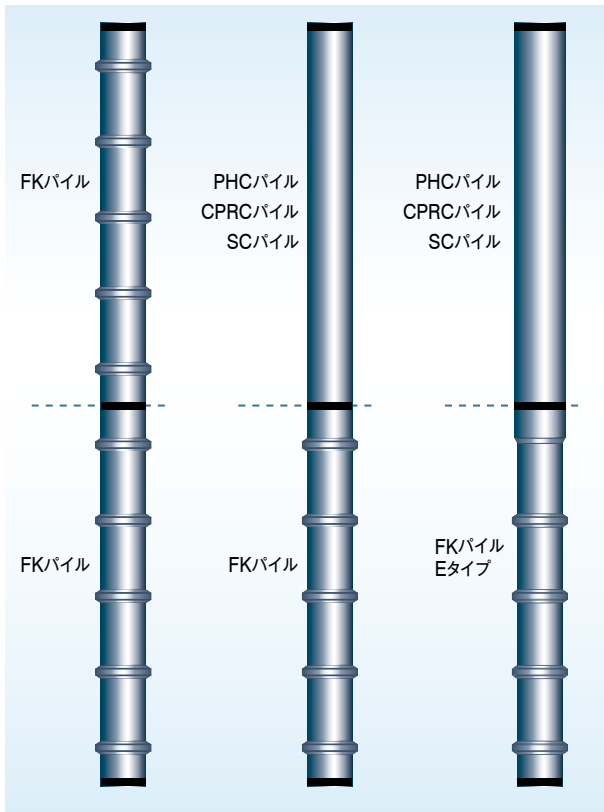


HIT-FKパイル

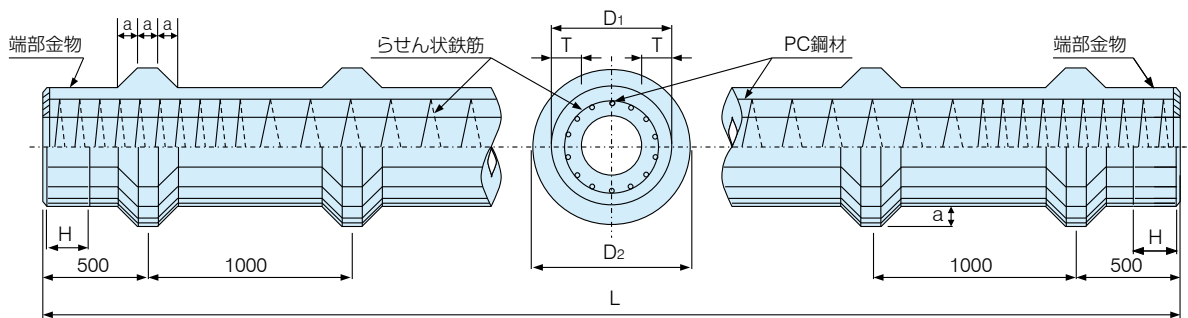
超高強度 (105N/mm²) のプレストレストコンクリート節付きパイル



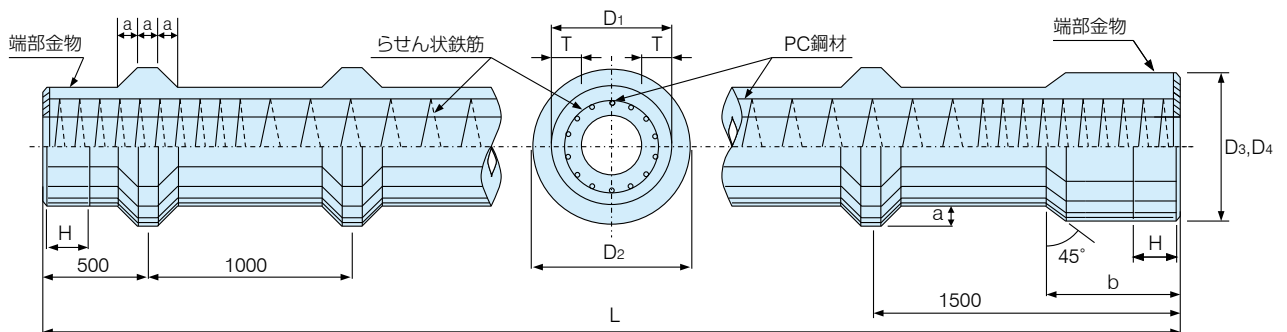
■特徴/用途

HIT-FKパイルは、HIT-PHCパイルの軸径より大きな径の節部を1mごとに設け、地盤との摩擦力を増大させたパイルです。設計基準強度105N/mm²のコンクリートを用い壁厚をTypeS, M, Lと数種類取り揃えており、高い支持力による対応が可能です。

	呼び名	
	300450~600750	600800
a (mm)	75	100
b (mm)	612.5	650



Nタイプ



Eタイプ

HIT-FKパイプ

■標準性能表

呼び名	外径				壁厚 Type	厚さ T (mm)	種類	PC鋼材			ボルト孔	長さ L (m)	
	軸部 D ₁ (mm)	節部 D ₂ (mm)	拡径部 D ₃ (mm)	拡径部 D ₄ (mm)				呼び名 (mm)	本数 n (本)	配置 直径 Dp (mm)			
300450※	300	450	400	450	S	60	A	7.1	6	245	M20	4~13	
							B	10.0			M24		
							C	11.2			M24		
350500※	350	500	450	500	S	60	A	7.1	8	290	M20	4~13	
							B	10.0			M24		
							C	11.2			M24		
					M	65	A	7.1			M20	4~13	
							B	10.0			M24		
							C	11.2			M24		
					L	70	A	7.1			M20	4~13	
							B	10.0			M24		
							C	11.2			M24		
400550	400	550	500	-	S	65	A	7.1	10	335	M20	4~15	
							B	10.0			M24		
							C	11.2			M24		
					M	75	A	7.1			M20		4~15
							B	10.0			M24		
							C	11.2			M24		
					L	80	A	7.1			M20		4~15
							B	11.2			M24		
							C	12.6			M27		
450600※	450	600	500	600	S	70	A	7.1	12	380	M20	4~15	
							B	10.0			M24		
							C	11.2			M24		
					M	80	A	7.1			M20		4~15
							B	10.0			M24		
							C	11.2			M24		
					L	90	A	9.0			M24		4~15
							B	11.2			M24		
							C	12.6			M27		
500650	500	650	600	-	S	80	A	7.1	14	430	M20	4~15	
							B	10.0			M24		
							C	11.2			M24		
					M	90	A	9.0			M24		4~15
							B	10.7			M24		
							C	12.6			M27		
					L	100	A	9.0			M24		4~15
							B	11.2			M24		
							C	12.6			M27		
600750	600	750	700	-	S	90	A	7.1	19	520	M20	4~15	
							B	10.0			M24		
							C	11.2			M24		
					M	100	A	9.0			M24		4~15
							B	10.7			M24		
							C	12.6			M27		
					L	120	A	9.0			M24		4~15
							B	11.2			M24		
							C	12.6			M27		
600800	600	800	700	800	S	90	A	7.1	19	520	M20	4~15	
							B	10.0			M24		
							C	11.2			M24		
					M	100	A	9.0			M24		4~15
							B	10.7			M24		
							C	12.6			M27		
					L	120	A	9.0			M24		4~15
							B	11.2			M24		
							C	12.6			M27		

※印の製品につきましては、別途ご相談ください。

杭長3m以下の製品につきましては、別途ご相談ください。

HIT-FKパイル

■継手金物寸法表 (拡径部側)

呼び名	拡径 D ₃ D ₄ (mm)	種類	継手金物															PCD (mm)		
			端板			補強バンド										溶接開先形状				
			外径 D ₃ ' D ₄ ' (mm)	厚さt ₁ (mm)			厚さt ₂ (mm)		幅H (mm)		溝部			厚さ t ₂ (mm)	幅H (mm)		のど厚 a (mm)		開先厚 b (mm)	
				Type S	Type M	Type L	Type S.M	Type L	Type S.M	Type L	H ₁ (mm)	H ₂ (mm)	H ₃ (mm)		Type S.M	Type L				
300450	400	A	399	12	—	—	1.6	—	100	—	—	30	30	2.3	150	—	9.5	4	245	
		B		16	—	—	1.6	—	100	—	—	30	30	2.3	150	—	9.5	4		
		C		19	—	—	1.6	—	100	—	—	30	30	2.3	150	—	9.5	4		
	450	A	449	12	—	—	1.6	—	150	—	30	30	30	2.3	200	—	10	4.2		245
		B		16	—	—	1.6	—	150	—	30	30	30	2.3	200	—	10	4.2		
		C		19	—	—	1.6	—	150	—	30	30	30	2.3	200	—	10	4.2		
350500	450	A	449	12	12	12	1.6	2.3	150	200	30	30	30	2.3	200	250	10	4.2	290	
		B		16	16	16														
		C		19	19	19														
	500	A	499	12	12	12	1.6	2.3	150	200	30	30	30	2.3	200	250	11	4.4	290	
		B		16	16	16														
		C		19	19	19														
400550	500	A	499	12	12	12	1.6	2.3	150	200	30	30	30	2.3	200	250	11	4.4	335	
		B		16	16	19														
		C		19	19	25														
450600	500	A	499	12	12	16	1.6	2.3	150	200	30	30	30	2.3	200	250	11	4.4	380	
		B		16	16	19														
		C		19	19	25														
	600	A	599	12	12	16	1.6	2.3	150	200	30	30	30	2.3	200	250	12	4.7	380	
		B		16	16	19														
		C		19	19	25														
500650	600	A	599	12	16	16	1.6	2.3	150	200	30	30	30	2.3	200	250	12	4.7	430	
		B		16	19	19														
		C		19	25	25														
600750 600800	700	A	699	14	16	16	2.3	2.3	200	300	50	50	40	2.3	300	350	13	4.9	520	
		B		16	19	19														
		C		19	25	25														
600800	800	A	799	14	16	16	2.3	2.3	200	300	50	50	40	2.3	300	350	14	5.2	520	
		B		16	19	19														
		C		19	25	25														

軸部の継手はHIT-PHCに準じます。

HIT-FKパイプ

■重量表

・Nタイプ

種類	呼び名 (mm)	軸部厚さ (mm)	杭長(m)											
			4	5	6	7	8	9	10	11	12	13	14	15
Type S	300450	60	0.60	0.75	0.91	1.06	1.21	1.36	1.51	1.66	1.81	1.96	2.11	2.26
	350500	60	0.72	0.90	1.08	1.26	1.44	1.62	1.80	1.98	2.16	2.34	2.52	2.70
	400550	65	0.88	1.10	1.32	1.54	1.76	1.98	2.20	2.42	2.64	2.86	3.08	3.30
	450600	70	1.06	1.32	1.59	1.85	2.11	2.38	2.64	2.91	3.17	3.44	3.70	3.96
	500650	80	1.30	1.63	1.96	2.28	2.61	2.93	3.26	3.59	3.91	4.24	4.56	4.89
	600750	90	1.74	2.18	2.61	3.05	3.48	3.92	4.36	4.79	5.23	5.66	6.10	6.53
Type M	600800	90	1.96	2.45	2.94	3.44	3.93	4.42	4.91	5.40	5.89	6.38	6.87	7.36
	350500	65	0.76	0.95	1.13	1.32	1.51	1.70	1.89	2.08	2.27	2.46	2.65	2.84
	400550	75	0.97	1.21	1.45	1.69	1.93	2.17	2.41	2.66	2.90	3.14	3.38	3.62
	450600	80	1.15	1.44	1.73	2.02	2.31	2.60	2.89	3.18	3.46	3.75	4.04	4.33
	500650	90	1.41	1.76	2.12	2.47	2.82	3.18	3.53	3.88	4.23	4.59	4.94	5.29
	600750	100	1.88	2.35	2.81	3.28	3.75	4.22	4.69	5.16	5.63	6.10	6.57	7.04
Type L	600800	100	2.10	2.63	3.16	3.68	4.21	4.73	5.26	5.78	6.31	6.84	7.36	7.89
	350500	70	0.79	0.99	1.19	1.39	1.58	1.78	1.98	2.18	2.37	2.57	2.77	2.97
	400550	80	1.01	1.26	1.51	1.76	2.01	2.26	2.51	2.77	3.02	3.27	3.52	3.77
	450600	90	1.25	1.56	1.87	2.18	2.49	2.80	3.12	3.43	3.74	4.05	4.36	4.67
	500650	100	1.51	1.89	2.27	2.65	3.03	3.40	3.78	4.16	4.54	4.92	5.30	5.67
	600750	120	2.12	2.66	3.19	3.72	4.25	4.78	5.31	5.84	6.37	6.90	7.44	7.97
600800	120	2.36	2.96	3.55	4.14	4.73	5.32	5.91	6.50	7.09	7.68	8.27	8.87	

上表の質量は、円周率： $\pi=3.14$ 、コンクリートの単位体積質量： $\omega c=2.60$ として算定したものです。

杭長3m以下の製品につきましては、別途ご相談ください。

・Eタイプ

種類	呼び名	拡径 (mm)	軸部厚さ (mm)	杭長(m)											
				4	5	6	7	8	9	10	11	12	13	14	15
Type S	300450	400	60	0.65	0.80	0.96	1.11	1.26	1.41	1.56	1.71	1.86	2.01	2.16	2.31
		450		0.70	0.85	1.00	1.15	1.31	1.46	1.61	1.76	1.91	2.06	2.21	2.36
	350500	450	60	0.78	0.96	1.14	1.32	1.50	1.68	1.86	2.04	2.22	2.40	2.58	2.76
		500		0.83	1.01	1.19	1.37	1.55	1.73	1.91	2.09	2.27	2.45	2.63	2.81
	400550	500	65	0.95	1.17	1.39	1.61	1.83	2.05	2.27	2.49	2.71	2.93	3.15	3.37
	450600	500	70	1.07	1.33	1.60	1.86	2.12	2.39	2.65	2.92	3.18	3.45	3.71	3.97
		600		1.19	1.46	1.72	1.99	2.25	2.52	2.78	3.04	3.31	3.57	3.84	4.10
	500650	600	80	1.38	1.71	2.04	2.36	2.69	3.01	3.34	3.67	3.99	4.32	4.64	4.97
	600750	700	90	1.84	2.27	2.71	3.14	3.58	4.02	4.45	4.89	5.32	5.76	6.19	6.63
		800		2.00	2.49	2.97	3.46	3.94	4.43	4.92	5.40	5.89	6.38	6.86	7.35
Type M	350500	450	65	0.81	1.00	1.19	1.38	1.57	1.76	1.95	2.14	2.33	2.52	2.71	2.89
		500		0.87	1.06	1.25	1.44	1.62	1.81	2.00	2.19	2.38	2.57	2.76	2.95
	400550	500	75	1.03	1.27	1.51	1.76	2.00	2.24	2.48	2.72	2.96	3.20	3.45	3.69
		600		1.17	1.45	1.74	2.03	2.32	2.61	2.90	3.19	3.48	3.76	4.05	4.34
	450600	500	80	1.29	1.58	1.87	2.16	2.45	2.74	3.02	3.31	3.60	3.89	4.18	4.47
		600		1.49	1.84	2.20	2.55	2.90	3.26	3.61	3.96	4.32	4.67	5.02	5.37
	500650	600	90	1.49	1.84	2.20	2.55	2.90	3.26	3.61	3.96	4.32	4.67	5.02	5.37
	600750	700	100	1.97	2.44	2.91	3.38	3.85	4.32	4.79	5.25	5.72	6.19	6.66	7.13
		800		2.13	2.65	3.17	3.69	4.21	4.73	5.25	5.77	6.29	6.81	7.33	7.85
	Type L	350500	450	70	0.85	1.05	1.25	1.44	1.64	1.84	2.04	2.23	2.43	2.63	2.83
500			0.90		1.10	1.30	1.50	1.69	1.89	2.09	2.29	2.49	2.68	2.88	3.08
400550		500	80	1.07	1.32	1.57	1.83	2.08	2.33	2.58	2.83	3.08	3.33	3.59	3.84
		600		1.26	1.57	1.88	2.19	2.50	2.82	3.13	3.44	3.75	4.06	4.37	4.68
450600		500	90	1.38	1.70	2.01	2.32	2.63	2.94	3.25	3.56	3.88	4.19	4.50	4.81
		600		1.59	1.97	2.35	2.73	3.11	3.48	3.86	4.24	4.62	5.00	5.38	5.75
500650		600	100	1.59	1.97	2.35	2.73	3.11	3.48	3.86	4.24	4.62	5.00	5.38	5.75
600750		700	120	2.22	2.75	3.28	3.81	4.34	4.87	5.41	5.94	6.47	7.00	7.53	8.06
		800		2.38	2.96	3.55	4.13	4.71	5.29	5.87	6.45	7.04	7.62	8.20	8.78
600800		800	120	2.56	3.14	3.72	4.30	4.88	5.47	6.05	6.63	7.21	7.79	8.38	8.96

上表の質量は、円周率： $\pi=3.14$ 、コンクリートの単位体積質量： $\omega c=2.60$ として算定したものです。

杭長3m以下の製品につきましては、別途ご相談ください。