

TAFCO-MCパイル

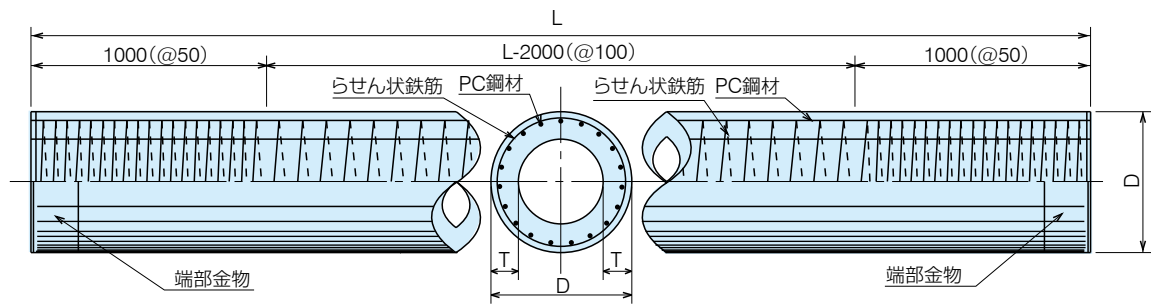
PHCパイルよりさらに大きな水平抵抗力を有するパイル



■特徴/用途

曲げモーメントに強い杭の開発は時代の要請ですが、当社は鋼管を使用せず、高強度コンクリートパイルの延長線上で、この命題を解決しました。それが、TAFCO-MCパイルです。

TAFCO-MCパイルのコンクリートは特殊混和材料の使用によりオートクレーブ養生せず設計基準強度85N/mm²を発現させました。TAFCO-MCパイルの有効プレストレスはPHCパイルのC種より大きい12N/mm²です。

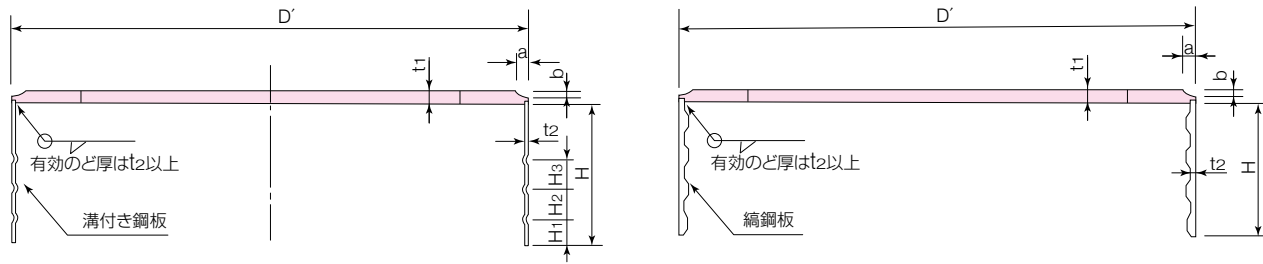


■標準性能表

外径 D (mm)	厚さ T (mm)	種類	PC鋼材			ボルト孔	長さ L (m)
			呼び名 (mm)	本数 n (本)	配置直径 Dp (mm)		
300	60	D	10.7	9	240	M24	7~13
350	65			12	290		
400	75			16	330		
450	80		12.6	14	380	M27	7~15
500	90			17	420		
600	100			22	510		

TAFCO-MCパイル

■継手部構造図



TYPE I
(PHC杭のA種と継ぐ杭)

TYPE II
(B種以上の性能を持つ杭と継ぐ場合)

注) 先端金具は、施工法や地盤状況によって変更する場合があります。

■継手金物寸法表

外径 D (mm)	種類	PC鋼材		継手金物										PCD (mm)	
		呼び名 (mm)	本数 n (本)	端板		補強バンド						溶接開先形状			
				外径 D' (mm)	厚さt ₁ (mm)	厚さt ₂ (mm)	幅H (mm)	TYPE I			TYPE II		のど厚 a (mm)		開先厚 b (mm)
								H ₁ (mm)	H ₂ (mm)	H ₃ (mm)	厚さt ₂ (mm)	幅H (mm)			
300	D	10.7	9	299	19	1.6	100	30	30	-	2.3	150	8.0	3.6	245
350			12	349									8.5	3.8	290
400			16	399									9.5	4.0	335
450		12.6	14	449	22	150	30	30	200	10.0	4.2	380			
500			17	499						11.0	4.4	430			
600			22	599						12.0	4.7	520			

■MCパイルの質量表(t)

外径 (mm)	厚さ (mm)	杭長(m)								
		7	8	9	10	11	12	13	14	15
300	60	0.82	0.94	1.06	1.18	1.29	1.41	1.53	-	-
350	65	1.06	1.21	1.36	1.51	1.66	1.81	1.97	2.12	2.27
400	75	1.39	1.59	1.79	1.99	2.19	2.39	2.59	2.79	2.98
450	80	1.69	1.93	2.17	2.42	2.66	2.90	3.14	3.38	3.62
500	90	2.11	2.41	2.71	3.01	3.31	3.62	3.92	4.22	4.52
600	100	2.86	3.27	3.67	4.08	4.49	4.90	5.31	5.71	6.12

上表の質量は、円周率： $\pi = 3.14$ 、コンクリートの単位体積質量： $w_c = 2.60$ として算定したものです。